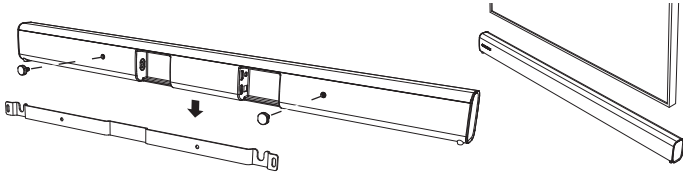


## 快速入门指南

### 安放

该TVB2条形音箱可以固定在您的电视下方的墙上或放置在电视前的平稳表面上。



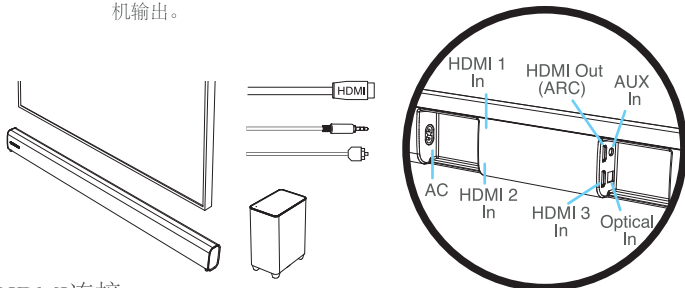
### 低音炮连接

无线低音炮会自动连接到TVB2条形音箱。只需连接低音炮并打开条形音箱。初始连接需要60秒左右。如果TVB2条形音箱无法连接到低音炮，显示屏上将显示“NOSUB”。

### 电视连接

只需要一条音频连接即可连接您的电视机，按优先顺序排列：

1. HDMI输出（ARC）：如果您的电视设有ARC标记的HDMI接口，使用此连接。
2. 光纤：如果您的电视未配备HDMI ARC，使用此作为替代数字连接。
3. AUX输入：如果您的电视未配备HDMI ARC或光纤输出，由此连接到电视的耳机输出。



### HDMI连接

TVB2拥有三个4K兼容HDMI输入。由此连接您的机顶盒、蓝光播放器或其他HDMI信号源。

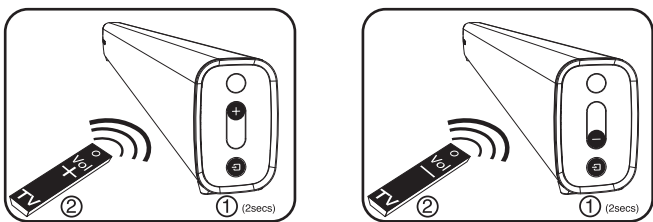


### 学习您的电视遥控器

（当使用光纤或AUX输入连接时）

1. 如需学习您的电视遥控器上的音量+键，长按TVB2上的 和+按钮2秒。“识别（LEARN）”和“音量+（VOL+）”将在显示屏上闪烁。然后按两下电视遥控器上的音量+键，记得将遥控器指向TVB2的显示屏。
2. 如需学习您的电视遥控器上的音量-键，长按TVB2上的 和-按钮2秒。“学习（LEARN）”和“音量-（VOL-）”将在显示屏上闪烁。然后按两下电视遥控器上的音量-键，记得将遥控器指向TVB2的显示屏。

如果识别成功，显示屏将显示“OK”。

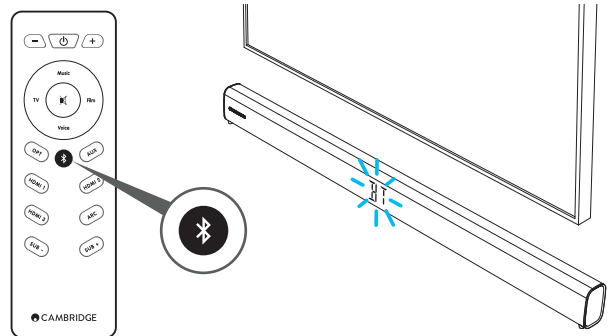


请注意：如果使用HDMI-ARC连接电视音频，TVB2无需识别电视遥控器音量命令。电视通过HDMI连接发送这些命令。

### 蓝牙设置

TVB2配有蓝牙，允许从任何配备蓝牙的手机、平板电脑或计算机进行无线播放。

1. 选择遥控器上的蓝牙 ， 将在显示屏上闪烁。
2. 连接蓝牙设备至TVB2，长按 键。请查阅蓝牙设备的说明，以连接至TVB2。当成功连接， 将停止闪烁。一旦配对，来自您的设备的音乐将通过TVB2播放。



如需添加其他蓝牙设备，重复步骤2。TVB2内存可最多存储99个配对设备。

### 如果您的蓝牙设备支持NFC功能

您可能需要确保您的设备上的蓝牙功能启用。将您的NFC设备与TVB2侧面的标志 接触。TVB2将进入自动配对模式，“TVB2 Cambridge”应该出现在设备上。

## 小贴士

### 自动关机

为了节省电力，如果您的电视未播放任何声音，TVB2将在几分钟后自动关闭（如使用蓝牙输入，自动关机时间为20分钟）。

### 自动开机

当您打开电视，TVB2将检测到声音，并自动开启。

### 重低音音量

您可以使用遥控器上的SUB +/-按钮，调节低音炮级别，以满足您的喜好。

### 声音模式

提供4种不同模式供您选择，从而提升您的听觉体验。

电视：大幅改善电视声音。

音乐：增强立体声音乐和音乐视频。

电影：旨在获得电影最佳音效。

人声：增强人声，提高清晰度。