

Cd-ontvanger
Gebruikershandleiding
2
NEDERLANDS

one

Cambridge Audio

Uw muziek + onze passie

Vergeet niet uw aankoop te registreren.

Ga naar: support.cambridgeaudio.com

Als u zich registreert, bent u altijd als eerste op de hoogte van:

- **Toekomstige productintroducties**
- **Software-upgrades**
- **Nieuws, evenementen, exclusieve aanbiedingen en prijsvragen!**

Deze handleiding is bedoeld om de installatie en het gebruik van het product zo eenvoudig mogelijk te maken. De in dit document verstrekte informatie is voorafgaand aan het drukken zorgvuldig gecontroleerd op nauwkeurigheid; het beleid van Cambridge Audio is echter gericht op voortdurende verbetering. Ontwerp en specificaties kunnen daarom zonder voorafgaande kennisgeving worden gewijzigd.

Dit document bevat informatie die wordt beschermd door eigendoms- en auteursrecht. Alle rechten voorbehouden. Deze handleiding mag geheel noch gedeeltelijk worden vervoelvoudigd met behulp van mechanische, elektronische of andere middelen, in welke vorm ook, zonder voorafgaande schriftelijke toestemming van de fabrikant. Alle handelsmerken en geregistreerde handelsmerken zijn eigendom van de respectievelijke eigenaren.

© Copyright Cambridge Audio Ltd 2014

Cambridge Audio en het Cambridge Audio-logo zijn handelsmerken van Cambridge Audio.

Inhoud

Belangrijke veiligheidsregels.....	3
Beperkte garantie	4
Aansluitingen op het achterpaneel.....	5
Bedieningselementen aan de voorzijde	6
Afstandsbediening	7
Aansluitingen.....	8
Bediening.....	10
Cd's laden en afspelen	10
DAB/FM-tuner	10
Bluetooth	11
Instellen van de klok	11
Instellen van de wekkertijd.....	11
Slaaptijd instellen	11
Toonregeling.....	11
Auto standby.....	12
Resetten van het apparaat.....	12
Problemen verhelpen.....	12
Technische specificaties.....	13

Belangrijke veiligheidsregels

Neem voor uw eigen veiligheid de volgende instructies aandachtig door alvorens het apparaat aan te sluiten op de netstroom. U bent dan verzekerd van optimale prestaties en u kunt de levensduur van het product verlengen:

1. Lees deze voorschriften.
2. Bewaar deze voorschriften.
3. Neem alle waarschuwingen in acht.
4. Volg alle voorschriften op.
5. Gebruik dit apparaat niet in de nabijheid van water.
6. Maak het apparaat alleen schoon met een droge doek.
7. Blokkeer geen ventilatieopeningen. Installeer volgens de voorschriften van de fabrikant.
8. Plaats het apparaat niet in de buurt van warmtebronnen zoals radiatoren, straalkachels, fornuizen of andere apparaten (waaronder versterkers) die warmte produceren.
9. U mag de aardbeveiliging van de stekker niet omzeilen. Een gepolariseerde stekker heeft twee contactstekers, waarvan de ene breder is dan de andere. Een geaarde stekker heeft twee contactstekers en een derde aardcontact. De brede contactsteker of het derde aardcontact is aangebracht voor uw eigen veiligheid. Neem, als de meegeleverde stekker niet in uw stopcontact past, contact op met een elektricien over de vervanging van uw verouderde stopcontact.
10. Plaats het netsnoer zodanig dat er niet over het apparaat heen wordt gelopen of het bekneld raakt, voornamelijk ter hoogte van stekers, contactdozen en het punt waar ze uit het apparaat komen.
11. Gebruik alleen hulpstukken/accessoires die zijn gespecificeerd door de fabrikant.
12. Gebruik het apparaat alleen met een karretje, standaard, statief, houder of tafel die gespecificeerd is door de fabrikant of verkocht wordt bij het apparaat. Wanneer u een karretje gebruikt, wees dan voorzichtig bij het verplaatsen van het karretje met het apparaat, om ontkanten te voorkomen.
13. Trek de stekker van dit apparaat uit het stopcontact tijdens bliksem of wanneer het apparaat een lange periode niet wordt gebruikt.
14. Laat alle service en reparatie over aan bevoegd onderhoudspersoneel. Onderhoud is nodig wanneer het apparaat op welke wijze dan ook is beschadigd, zoals een beschadiging van het netsnoer of de stekker, als er vloeistof is gemorst of als er voorwerpen in het apparaat zijn gevallen, als het apparaat is blootgesteld aan regen of water, als het apparaat niet normaal functioneert of is gevallen.



WAARSCHUWING

- om het risico van brand of elektrische schokken te verminderen, moet u deze eenheid niet aan regen of vocht blootstellen.
- De batterijen (accu of batterijen geïnstalleerd) niet blootstellen aan overmatige verhitting, zoals zon, vuur o.i.d.

Dit is een 'klasse 1'-apparaat dat op een geaard stopcontact moet worden aangesloten.

De eenheid moet geïnstalleerd worden op een manier die het mogelijk maakt de stekker uit het hoofdstopcontact (of de connector van het apparaat van de achterkant van de eenheid) te trekken. Wanneer de hoofdstekker gebruikt wordt om de stroom van het apparaat te halen, blijft het apparaat dat geen stroom krijgt meteen te gebruiken. Gebruik alleen het stroomsnoer dat geleverd werd bij deze eenheid.

Zorg ervoor dat er voldoende ventilatie is. We raden u aan dat u het apparaat niet in een gesloten ruimte plaatst. Indien u het apparaat op een plank wilt plaatsen, gebruik dan de bovenste plank om te zorgen voor maximale ventilatie. Zet geen objecten bovenop deze eenheid. Zet het apparaat niet op een tapijt of op een ander zacht oppervlak en belemmer de luchtinlaat- en luchtuitlaatroosters niet. Belemmer de ventilatieroosters niet met objecten zoals kranten, tafelkleden, gordijnen, enz.

Dit apparaat mag niet gebruikt worden in de buurt van water of worden blootgesteld aan druipend of spattend water of andere vloeistoffen. Plaats nooit iets met water erin op het apparaat, zoals een vaas.



Het symbool van de bliksemflits met de pijlpunt in het driehoekje is bedoeld om de gebruiker te waarschuwen voor de aanwezigheid van niet-geïsoleerde 'gevaarlijke spanning' binnen de behuizing van het product, die sterk genoeg kan zijn om voor personen een gevaar voor elektrische schokken te vormen.

Het uitroepteken in het driehoekje is bedoeld om de gebruiker te waarschuwen voor de aanwezigheid van belangrijke bedienings- en onderhoudsinstructies in de onderhoudsdocumentatie die van toepassing zijn op dit apparaat.



AEEA-symbool

De doorgekruiste verwijfbare afvalbak is het symbool van de Europese Unie waarmee wordt aangegeven dat elektrische en elektronische apparatuur gescheiden dient te worden ingezameld. Dit product bevat elektrische en elektronische inrichtingen die opnieuw moeten worden gebruikt, gerecycled of hersteld en niet mogen worden weggegooid bij het ongesorteerde normale afval. Breng het apparaat terug of neem

contact op met de bevoegde dealer waarbij u dit product hebt gekocht voor meer informatie.



CE-teken

Indien gebruikt en geïnstalleerd als in deze gebruikershandleiding aangegeven, voldoet dit product aan de Europese richtlijnen 2006/95/EC (laagspanningsrichtlijn), 2004/108/EC (elektromagnetische compatibiliteit) en 2009/125/EC (eco-design). Om hieraan te blijven voldoen, adviseren wij uitsluitend accessoires van Cambridge Audio te gebruiken en onderhoud en service alleen door gekwalificeerde personen te laten uitvoeren.



C-Tick-teken

Dit product voldoet aan de communicatietechnieken van de Australian Communications Authority's Radio en aan de vereisten van EMC.



CU-TR-markering

Dit product voldoet aan de elektronische veiligheidsgoedkeuringen van Rusland, Witrusland en Kazachstan.

FCC-wetgeving

LET OP: DE FABRIKANT IS NIET VERANTWOORDELIJK VOOR RADIO- OF TELEVISIESTORINGEN DIE HET GEVOLG ZIJN VAN ILLEGALE AANPASSINGEN AAN DIT APPARAAT. DIT SOORT AANPASSINGEN KAN HET RECHT VAN DE GEBRUIKER OM DIT APPARAAT TE BEDIENEN NIETIG VERKLAREN.



Het apparaat is getest en is in overeenstemming met de beperkingen voor een digitaal apparaat van Klasse B, volgens deel 15 van de FCC-regelgeving. Deze beperkingen zijn ontworpen om een degelijke bescherming te bieden tegen schadelijke storingen in een huishoudelijke installatie. Dit apparaat genereert en gebruikt radiofrequente energie en kan deze bovendien uitzenden. Indien het apparaat niet in overeenstemming met de voorschriften is geïnstalleerd en wordt gebruikt, kan het schadelijke storingen veroorzaken aan radiocommunicaties. Er is echter geen garantie dat storingen optreden in een bepaalde installatie.

Als deze uitrusting wel schadelijke storingen toebrengt aan radio- of televisieontvangst, die kan worden bepaald door het apparaat uit en aan te zetten, wordt de gebruiker aangespoord te proberen de storing door één of meer van de volgende maatregelen te corrigeren:

- Heroriënteer of verplaats de ontvangstantenne.
- Vergroot de afstand tussen het apparaat en de ontvanger.
- Sluit het apparaat aan op een stopcontact van een andere groep dan waar de ontvanger is aangesloten.
- Raadpleeg de dealer of een ervaren technicus voor radio/tv voor hulp.

Ventilatie

BELANGRIJK – De eenheid wordt warm, wanneer deze gebruikt wordt. Plaats nooit iets bovenop de eenheid. Niet in een gesloten ruimte zetten, zoals een boekenkast of in een kast zonder voldoende ventilatie.

Verwijder de pootjes niet van dit product, want deze zijn vereist om voldoende luchtstroom te verzekeren.

Zorg ervoor dat kleine objecten niet door een ventilatierooster vallen. Mocht dit gebeuren, zet het apparaat dan meteen uit, trek de stekker uit het stopcontact en neem contact op met de leverancier van het apparaat voor advies.

Plaatsen

Kies met zorg de installatielocatie. Niet in direct zonlicht zetten of dichtbij een warmtebron. Plaats geen open vuurbronnen, zoals aangestoken kaarsen, op de eenheid. Vermijd ook locaties die blootgesteld worden aan trillingen, excessieve stof, kou of vocht. De eenheid kan worden gebruikt in een gematigd klimaat.

Deze eenheid moet op een stevig, vlak oppervlak worden geïnstalleerd. Niet in een dicht gebied zetten, zoals een boekenkast of in een kast.

Zet de eenheid niet op een instabiel oppervlak of een plank. De eenheid kan vallen en dit kan tot zowel ernstig letsel leiden voor een kind of volwassene als tot beschadiging van het product zelf.

In verband met storing door magnetische velden mogen geen draaitafels of beeldbuis televisies in de buurt van het apparaat worden geplaatst.

Elektronische audiocomponenten komen pas echt op dreef na een periode van een week (indien verscheidene uren per dag gebruikt). Dit zal het mogelijk maken de nieuwe componenten tot rust te laten komen, de geluidskwaliteit zal ook na deze periode verbeteren.

Stroombronnen

Men dient de eenheid alleen te bedienen met een soort stroombron die u op het markeerlabel vermeld vindt. Bent u niet zeker van het soort stroomvoorziening bij u thuis, neem dan contact op met de leverancier van het product of de plaatselijke energiemaatschappij.

Dit apparaat kan in de Stand-bystand worden gezet wanneer het niet wordt gebruikt. Het gebruikt dan <1W. Om de eenheid uit te schakelen zet u deze uit op het achterpaneel. Als u van plan bent lange tijd deze eenheid niet te gebruiken, trek dan de stekker uit het stopcontact.

Overbelasting

Om het risico op brand of elektrische schokken te beperken, mag u stopcontacten en verlengings snoeren niet te zwaar belasten. Overbelaste wisselstroomcontacten, verlengsnoeren, versleten stroomsnoeren, beschadigde of gebarsten draadisolatie en gebroken stekkers zijn gevaarlijk. Deze kunnen leiden tot elektrische schokken of brand.

Zorg ervoor dat u het stroomsnoer stevig insteekt. Om brom en ruis te voorkomen mag u de tussenverbindingsdraden niet bundelen met het stroomsnoer of de luidsprekersnoeren.

Schoonmaken

Als u het apparaat schoon wilt maken, mag u de behuizing afvegen met een droge, stofvrije doek. Gebruik geen schoonmaakmiddelen die alcohol, ammonia of schuurmiddel bevatten. Spuit niet met een spuitbus op of bij de versterker.

Weggoien van batterijen

Gooi lege batterijen weg volgens de lokale richtlijnen voor elektronisch en/of milieuaafval.

Luidsprekers

Zorg ervoor dat het apparaat uitgeschakeld is voordat u luidsprekers aansluit en gebruik alleen geschikte verbindingen.

Onderhoud

Deze apparaten kunnen niet door de gebruiker worden onderhouden. Probeer het apparaat nooit te repareren, te demonteren of te reconstrueren als er problemen optreden. Als u deze voorzorgsmaatregel negeert, kunt u een ernstige elektrische schok krijgen. Neem bij problemen of storingen contact op met uw dealer.

Beperkte garantie

Cambridge Audio garandeert dat dit product vrij is van defecten in materialen en uitvoering (onderworpen aan de hieronder uiteengezette bepalingen). Cambridge Audio zal dit product of eventuele defecte onderdelen in dit product repareren of vervangen (naar keuze van Cambridge Audio). Garantieperiodes kunnen van land tot land verschillen. Raadpleeg bij twijfel uw leverancier en bewaar altijd uw aankoopbewijs.

Als u service wilt tijdens de garantieperiode, neem dan contact op met de geautoriseerde Cambridge Audio-leverancier waar u dit product hebt aangeschaft. Als uw leverancier niet in staat is de reparatie van uw Cambridge Audio-product uit te voeren, kan het door uw leverancier worden doorgestuurd naar Cambridge Audio of naar een geautoriseerde servicevertegenwoordiger van Cambridge Audio. U dient dit product te verzenden in zijn oorspronkelijke verpakking of in een verpakking die een gelijke mate van bescherming biedt.

Om in aanmerking te komen voor service tijdens de garantieperiode, dient u een aankoopbewijs te overleggen in de vorm van een verkoopnota of een ontvangen factuur, die het bewijs vormt dat dit product binnen de garantieperiode valt.

Deze Garantie is ongeldig indien (a) het in de fabriek aangebrachte serienummer is veranderd of is verwijderd van dit product of (b) dit product niet is aangeschaft bij een geautoriseerde Cambridge Audio-leverancier. U kunt Cambridge Audio of de distributeur van Cambridge Audio in uw land bellen om te controleren of u een ongewijzigd serienummer hebt en/of dit product is aangeschaft bij een geautoriseerde Cambridge Audio-leverancier.

Deze Garantie dekt geen cosmetische schade of schade ontstaan door overmacht, ongelukken, verkeerd gebruik, misbruik, nalatigheid, commercieel gebruik of modificatie van het product of enig onderdeel ervan. Deze Garantie dekt geen schade ontstaan door onjuiste bediening, onderhoud of installatie, of pogingen tot reparatie door ieder ander

dan Cambridge Audio of een Cambridge Audio-leverancier, of een geautoriseerde servicevertegenwoordiger die toestemming heeft om garantiewerkzaamheden te verrichten voor Cambridge Audio.

Elke reparatie waarvoor geen toestemming is gegeven, maakt deze Garantie ongeldig. Deze Garantie dekt geen producten die zijn verkocht ALS ZODANIG of MET ALLE GEBREKEN.

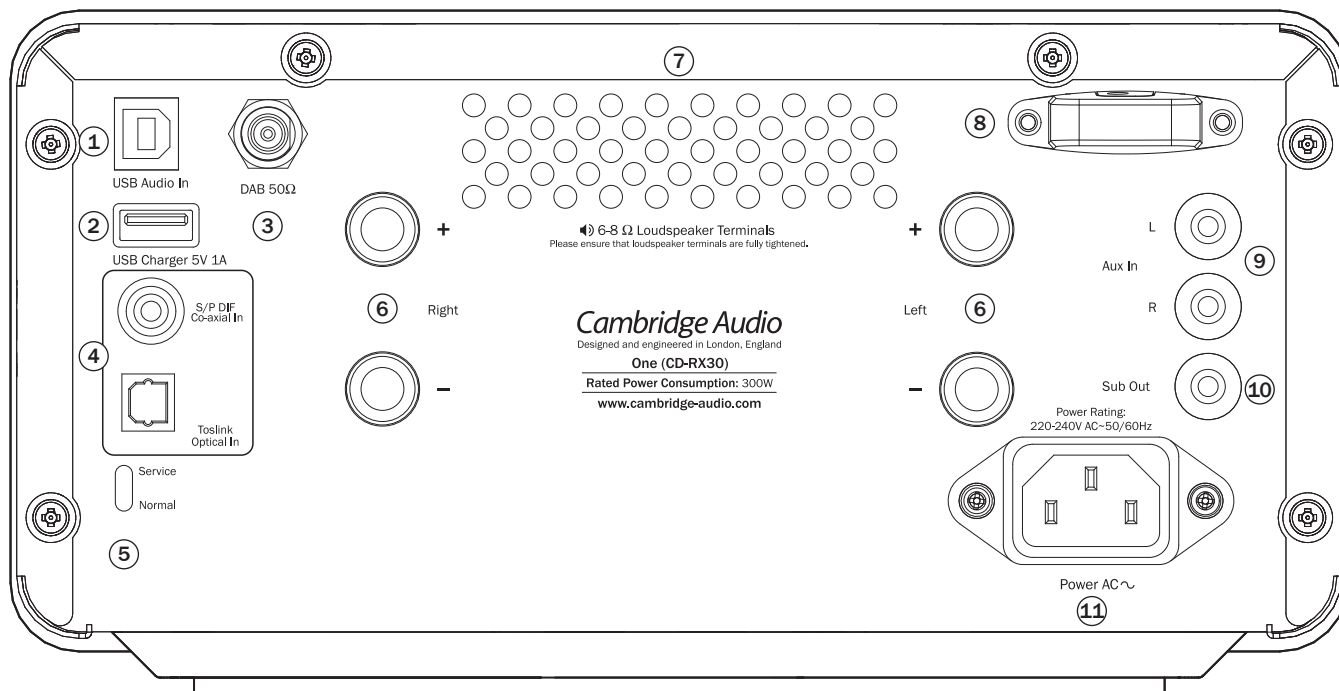
REPARATIES OF VERVANGINGEN ZOALS UITGEVOERD OP GROND VAN DEZE GARANTIE, VORMEN HET EXCLUSIEVE RECHTSMIDDEL VAN DE CONSUMENT. CAMBRIDGE AUDIO IS NIET AANSPRAKELIJK VOOR ENIGE INCIDENTELE SCHADE OF GEVOLGSCHADE BIJ SCHENDING VAN ENIGE EXPLICIETE OF IMPLICIETE GARANTIE IN DIT PRODUCT. UITGEZONDERD VOOR ZOVER DIT BIJ WET VERBODEN IS, IS DEZE GARANTIE EXCLUSIEF EN VERVANGT DEZE ALLE ANDERE GARANTIES, UITDRUKKELIJK OF IMPLICIET, WAARONDER MAAR NIET UITSLUITEND DE GARANTIE VAN VERKOOPBAARHEID EN GESCHIKTHEID VOOR EEN BEPAALD DOEL.

In sommige landen en in bepaalde staten van de V.S. is de uitsluiting of beperking van incidentele schade of gevolgschade of impliciete garanties, zodat de bovengenoemde uitsluitingen mogelijk niet voor u gelden.

Deze Garantie geeft u specifieke wettelijke rechten en u hebt mogelijk nog andere wettelijke rechten die van staat tot staat of van land tot land kunnen verschillen.

Voor hulp en diensten, binnen of na uw garantie, kunt u contact opnemen met uw leverancier.

Aansluitingen op het achterpaneel



1 Usb-interface

Een usb-aansluiting op de One maakt het afspelen van audio mogelijk vanuit een pc via het besturingssysteem Microsoft Windows of Apple Mac OS X. Sommige uitvoeringen van Linux zijn ook geschikt.

NB: Gebruik altijd een hoge kwaliteit usb-aansluitkabel gecertificeerd als usb hi-speed. Usb-kabelaansluitingen die langer zijn dan 3 m kunnen resulteren in inconsistente audioprestatie.



Stel het volume altijd in op minimaal, schakel naar een andere ingang of zet de One uit voordat u kabels in de usb-ingang steekt of daaruit verwijdert of terwijl u uw pc/Mac opstart/uitschakelt.

2 Usb-charger

Gebruik deze usb-aansluiting voor het opladen van een draagbaar apparaat. 1 A is het maximale stroomverbruik.

3 DAB antenne-ingang

De One heeft een 50 Ω F-type antenne met schroefaansluiting voor DAB- en FM-signalen. Een tijdelijke antenne wordt in de doos meegeleverd. Trek na aansluiting de antenne uit en beweeg deze tot de beste ontvangst is bereikt.

Voor verder gebruik adviseren we met klem het gebruik van een buitenantenne.

4 Digitale ingangen

S/P DIF Co-axiaal - Gebruik een hoogwaardige 75 ohm digitale RCA Phono aansluitkabel (niet een kabel bestemd voor normaal audiogebruik). Deze ingang is geschikt voor 16-24 bit inhoud tot 192 kHz.

Optisch (Toslinkkwaliteit) - Gebruik een hoogwaardige TOSLINK glasvezel verbindingkabel die specifiek is bestemd voor audiogebruik. Deze ingang is geschikt voor 16-24 bit inhoud tot 96 kHz (Toslink wordt niet aanbevolen bij 192 kHz sampling rates).

NB: Om de beste resultaten te behalen met uw systeem, raden we u aan uitsluitend topkwaliteit verbindingen van Cambridge Audio te gebruiken. Dit garandeert dat u uw systeem hoort zoals wij het hebben ontworpen. Vraag uw dealer om meer informatie.

5 Service/Normaal

Uitsluitend voor gebruik door de dealer - Schakelt de One tussen normaal (standard) en servicemodus. Verander de modus niet in servicemodus, want dat kan tot schade leiden!

6 Speakerterminals

Deze terminalaansluitingen kunnen eruit worden getrokken om aansluiting van banaanstekkers mogelijk te maken.



Sluit de kabels van de linkerluidspreker aan op de linker positieve en negatieve aansluitingen en die van de rechterluidspreker op de rechter positieve en negatieve aansluitingen.

Zorg dat geen losse draden kortsluiting veroorzaken tussen de speakeruitgangen. Zorg dat uw speakerdraden op de juiste manier zijn geplaatst, om een goede elektrische aansluiting te verzekeren. Het is mogelijk dat losse aansluitingen de geluidskwaliteit aantasten.

7 Warmtetunnelventilatiegrille

Maakt het afkoelen van het interne circuit mogelijk via de eigen X-TRACT warmtetunnel van de One. **NIET BLOKKEREN!**

8 Bluetooth

Gebruikt voor draadloze streaming bluetooth (A2DP/AVRCP) audiomogelijkheid direct vanaf de meeste telefoons, tablets en laptops. Zie verderop voor meer informatie.

9 Aux-ingang

Deze ingang is geschikt voor alle 'line level' bronapparatuur, zoals de audio-uitgangen van een dvd-speler, satelliet-/kabelontvanger, etc.

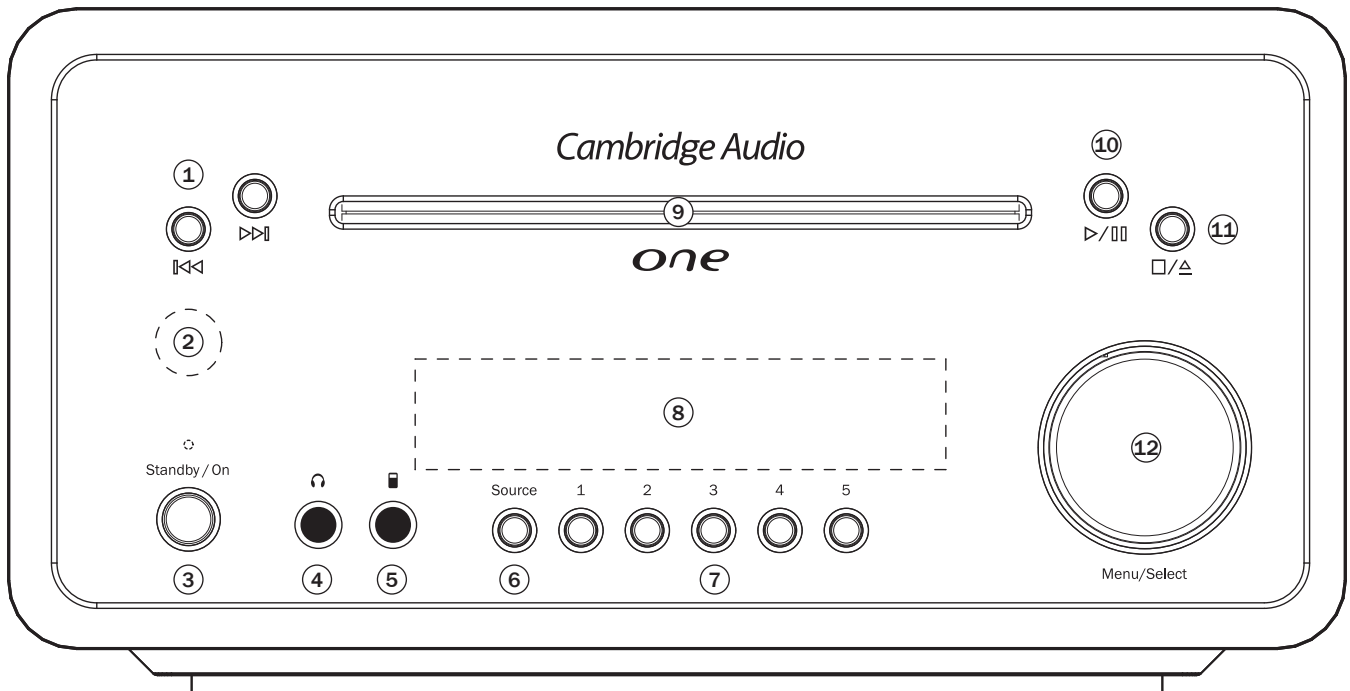
10 Sub out

Voor optionele aansluiting op een subwoofer met voeding.

11 AC-stopcontact

Wanneer u alle kabels op de versterker hebt aangesloten, steekt u de stekker van het AC-netsnoer in een geschikt stopcontact en zet u het apparaat aan. Uw One is nu gebruiksklaar.

Bedieningselementen aan de voorzijde



① Skip/Scan

Gebruiken voor het overslaan van tracks tijdens het afspelen. Deze toetsen worden ook gebruikt om door de beschikbare stations in de DAB/FM-modus te bladeren. Zie het hoofdstuk 'Gebruiksaanwijzing' voor meer informatie.

② Infraroodsensor

Ontvangt IR-opdrachten van de bijgeleverde afstandsbediening. Hiervoor is een vrije, onbelemmerde zichtlijn nodig tussen de afstandsbediening en de sensor.

③ Standby/On

Schakelt het apparaat tussen Standby-modus (aangegeven door de tijd op het scherm) en Aan. Stand-by is een milieuvriendelijke modus met een laag verbruik (< 0,5 W). U kunt het toestel in de stand-by modus laten wanneer u het niet gebruikt.

Bij dit product is Auto Standby als standaard ingeschakeld. Na een periode van inactiviteit van 30 minuten schakelt het product automatisch naar Standby. Zie verderop voor meer informatie.

④ Telefoons

Maakt aansluiting van een koptelefoon mogelijk met een 3,5 mm stekker. Aanbevolen impedantie voor koptelefoons: tussen 32 en 600 ohm.

NB: Als koptelefoons zijn aangesloten, wordt de geluidswaergave via de luidsprekeruitgangen automatisch onderdrukt.

⑤ (MP3) ingang

Met deze bron-ingang kunt u een draagbaar audio-apparaat zoals een mp3-speler direct aansluiten op de voorzijde van het apparaat met gebruikmaking van de 3,5 mm stereosteekker (gelabeld 'MP3'). Selecteer de mp3-ingang via het hoofdmenu 'Audio Inputs' of de mp3-toets op de afstandsbediening om te luisteren naar uw draagbare audioapparaat.

⑥ Bron

Door deze toets in te drukken, doorloopt u verschillende bronnen: Cd, DAB, FM, Aux, Bluetooth, usb Audio, Opt en Coax. Druk op de knop Select om de bron te selecteren.

⑦ Presets

De One kan maximaal 5 voorinstellingen opslaan voor elk van de DAB- en FM-banden. Alle 5 per band zijn beschikbaar vanaf de afstandsbediening en ook vanaf het voorpaneel.

Houd de juiste toets ingedrukt om de voorinstellingen op te slaan. Druk op de juiste toets voor toegang tot de opgeslagen voorinstellingen. Zie voor meer informatie hieronder.

⑧ Scherm

LCD gebruikt voor de weergave van functies, bronnen, instellingen etc. Zie 'Gebruiksaanwijzing' voor meer informatie.

⑨ Cd-sleuf

Ondersteunt Audio cd's (cd-DA), mp3-bestanden en WMA-bestanden afgespeeld vanaf cd, cd-r of cd-rw-discs. De disk kan in het apparaat worden geplaatst in elke modus behalve de Standby-modus.

⑩ Play/Pause

Speelt en onderbreekt het afspelen.

⑪ Stop/Eject

Indrukken tijdens het afspelen om te stoppen en opnieuw indrukken om de disk uit te werpen.

⑫ Volumeregeling/menunavigatie en -selectie

Draaien om het volume in te stellen.

Ingedrukt houden schakelt naar menunavigatie. Draai in menunavigatie aan de toets om tussen verschillende items heen en weer te gaan en druk op de toets om het gemarkeerde item te selecteren. Opnieuw ingedrukt houden om de menu-instellingen te verlaten.

Afstandsbediening

De One wordt geleverd met een afstandsbedieningshandset met dezelfde regelingen en functies als op het voorpaneel. De meegeleverde AAA-batterijen moeten worden geplaatst voordat de afstandsbediening kan worden gebruikt.

1. Mute

Druk hierop om het geluid van de luidsprekeruitvoer uit te schakelen/weer in te schakelen.

2. Standby/On

Schakelt de One tussen On een laag-vermogen ecovriendelijke standby-modus.

3. Cijfers

Tunermodus - Geeft toegang tot voor ingestelde stations. Druk op de numerieke 1-5 toets.

Cd-modus - Maakt direct kiezen van een cd-track mogelijk. Druk op het nummer van de gewenste track om te beginnen met afspelen vanaf het begin daarvan. Om een tracknummer hoger dan 9 te selecteren, drukt u op de -/-- toets, gevolgd door het tracknummer.

4. Prog. 5. Willekeurig en 6. Herhalen

Indrukken om verschillende afspeelmodi te selecteren. Zie de gebruiksaanwijzing van deze handleiding voor informatie over de functies van deze toetsen.

7. Volume hoger/lager

Hiermee regelt u het volume.

8. Scan

Indrukken en vasthouden om binnen de geselecteerde track te zoeken. Een paar seconden ingedrukt houden om de scansnelheid te verhogen. Rechters toetsen indrukken voor snel vooruit, linkertoets voor terugspoelen.

9. Play/Pause

Indrukken om de cd af te spelen of het afspelen te stoppen.

10. Overslaan

Gebruiken voor het overslaan van tracks tijdens het afspelen van een cd of om te bladeren door de beschikbare stations in de DAB/FM-modus.

11. Stop/Eject

Indrukken om het afspelen van een cd te stoppen. Opnieuw indrukken om de disc uit te werpen.

12. Brontoetsen

Met de 8 bronselectietoetsen kan de ingangsbron direct worden geselecteerd.

13. Terug

Druk hierop om naar het vorige menu te gaan.

14. Menu

Druk hierop voor toegang tot het hoofdmenu.

15. Info

Indrukken voor het selecteren en bekijken van andere informatie op het scherm aan de voorzijde. De weergavemodi zijn als volgt:

Tunermodus - Radiotekst, Transmissiegroep, Tijd/Datum, Signaalkwaliteit, Programmatype.

16. Slaapstand

Indrukken om de slaapfunctie in te schakelen en in te stellen. Dit schakelt het apparaat uit na een geselecteerde periode.

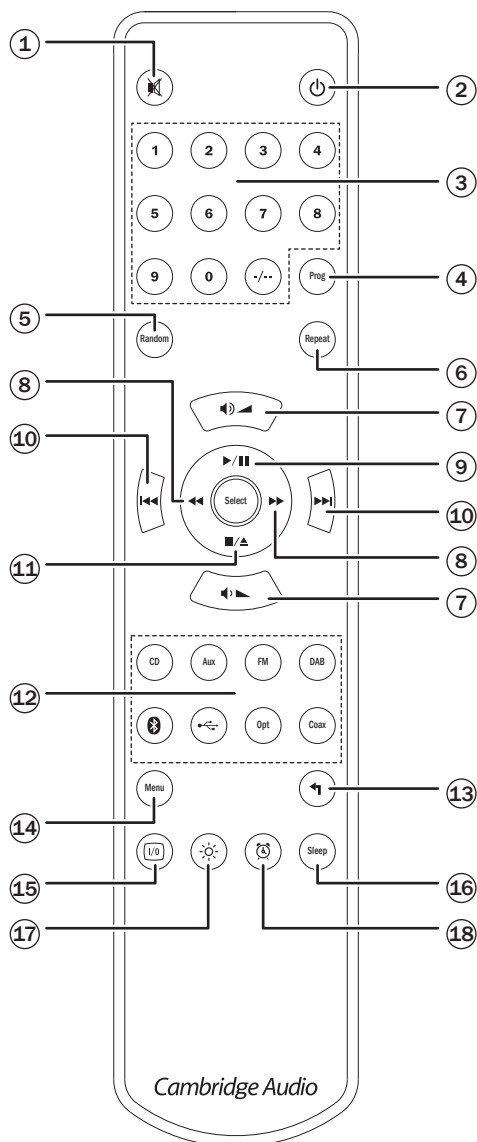
17. Helderheid van het scherm

Verandert de helderheid van de backlights van het scherm. Er zijn twee helderheidsniveaus en een optie om de backlight uit te schakelen.

Als het scherm op Off wordt ingesteld wordt niets op het scherm weergegeven tot een selectie is gemaakt via het voorpaneel of de afstandsbediening. Het scherm heractiveert dan, waardoor u door het menu kunt bladeren en uw keuze kunt maken. Het scherm schakelt dan automatisch weer uit na een paar seconden als er geen verdere keuzes worden gemaakt.

18. Wekker

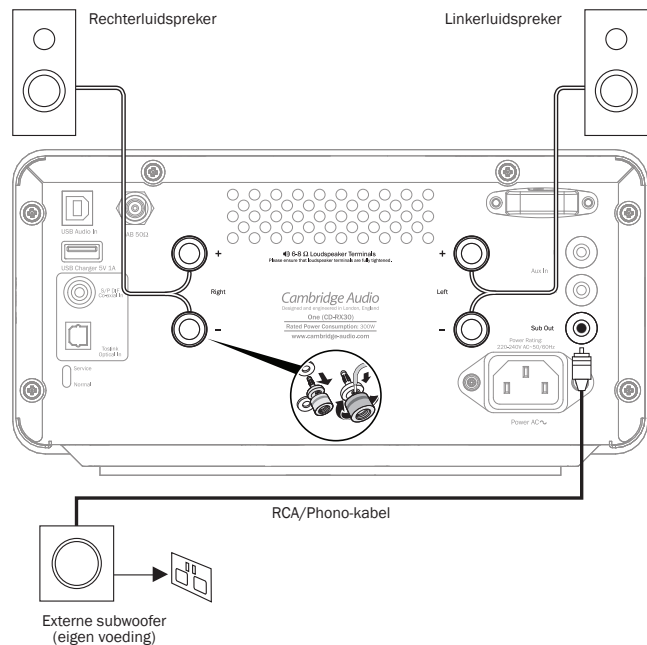
Indrukken om de wekkerfunctie in te schakelen en in te stellen. Zie verderop voor meer informatie



Aansluitingen

Luidsprekeraansluitingen

Controleer de impedantie van uw luidsprekers. Luidsprekers met een impedantie tussen 6 en 8 ohm worden aanbevolen.



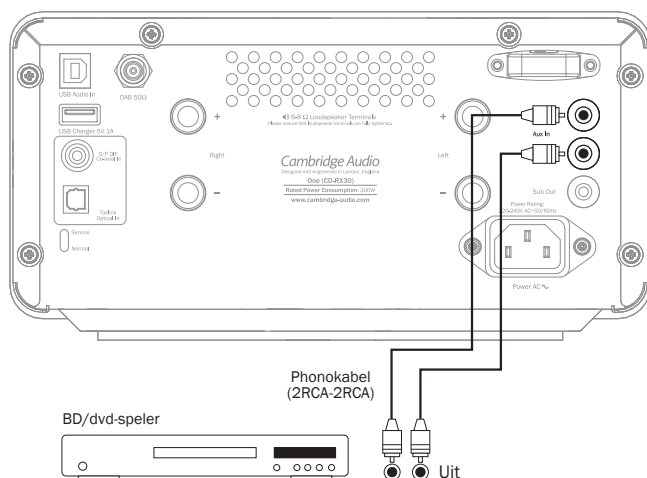
De rode luidsprekeraansluitingen zijn positief (+) en de zwarte negatief (-). Let op de juiste polariteit van elke luidsprekerstekker, anders kan het geluid zwak en 'zweverig' worden, met weinig lage tonen.

Maak de speakerkabels gereed voor aansluiting door ongeveer 10 mm (3/8") of minder van de buitenste isolatie te verwijderen. Meer dan 10 mm kan kortsluiting veroorzaken. Draai de draden strak in elkaar, zodat geen losse eindjes overblijven. Draai de bovenzijde van de luidsprekeraansluitstekkers achterop het apparaat los genoeg om de blootliggende uiteinden van de kabel door te voeren. Voer de kabel door het gat en draai dan de aansluiting vast zodat de blootliggende kabel goed is vastgeklemd en er geen losse draadjes blootliggen.

NB: Voor alle aansluitingen wordt standaard luidsprekerkabel gebruikt. Als een actieve subwoofer wordt gebruikt deze aansluiten via een standaard enkele RCA/phono-kabel (vaak een 'Sub-Link' genoemd).

Analoge audio-aansluitingen

NB: Steek de stekker pas in het stopcontact of zet de eenheid pas aan nadat alle aansluitingen zijn voltooid.

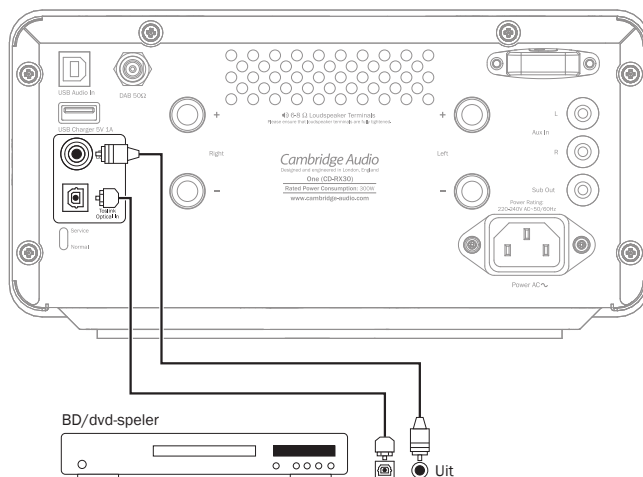


Aansluiten op bronapparatuur met stereo phono/RCA-kabels (stereo 2RCA- 2RCA). U hebt twee sets stereo phono/RCA-kabels nodig, een voor het opnemen en een voor het beluisteren.

Digitale audioaansluiting

Er zijn twee typen digitale audioaansluitingen voor het apparaat:

1. S/P DIF Co-axiaal
2. Toslink



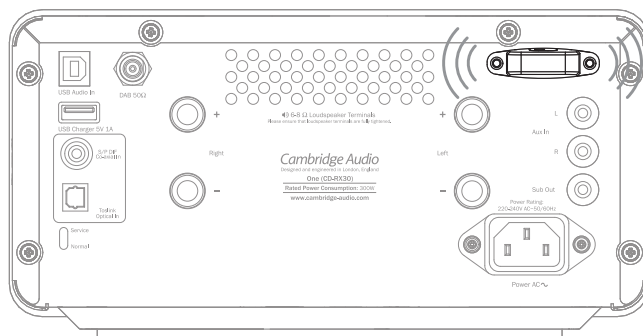
Beide aansluitingen kunnen gelijktijdig worden gebruikt omdat ze selecteerbaar zijn als afzonderlijke bronnen.

Voor S/PDIF-aansluiting altijd een 75 ohm RCA/Phono naar RCA/Phono-kabel gebruiken die specifiek is ontworpen voor digitale audio.

Voor de TOSlink-aansluiting is een speciale TOSlink glasvezel label nodig. Neem contact op met uw dealer voor meer informatie.

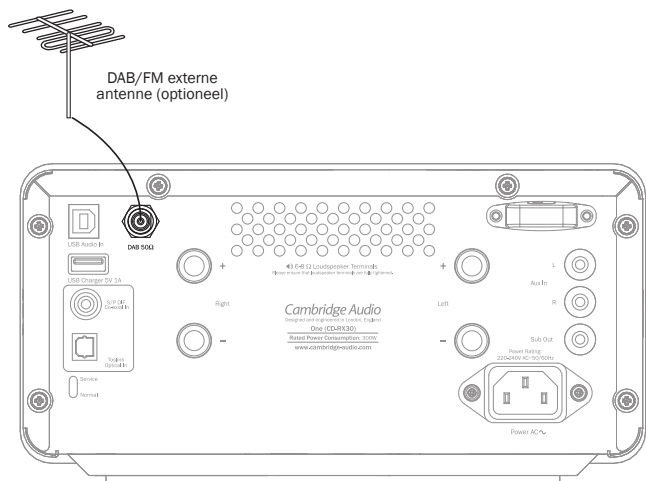
Bluetooth

De One heeft een ingebouwde Bluetooth-adapter. Hierdoor kan de One draadloze Bluetooth-audio ontvangen van de meeste telefoons/tablets en laptops.



DAB/FM-antenne

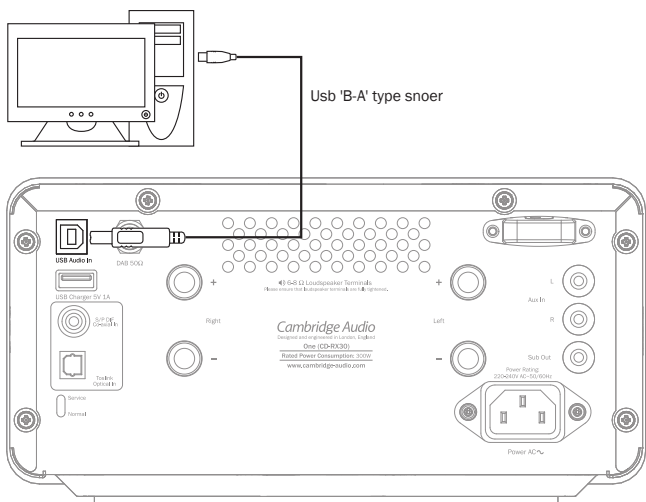
De One heeft een 50 Ω F-type antenne met schroefaansluiting voor DAB- en FM-signaal. Sluit de meegeleverde DAB/FM-antenne aan op de aansluiting.



NB: De One wordt geleverd met een tijdelijke DAB/FM-antenne, uitsluitend voor het eerste gebruik. Voor permanent gebruik worden buitenantennes sterk aanbevolen.

Usb-audio

De One usb-ingang maakt het afspelen van audiobestanden of gestreamd programma mogelijk vanuit Microsoft Windows of Apple Mac OS X pc's (en sommige Linux computers). Bij aansluiting via usb identificeert de pc de One als een audioapparaat. Specificatie van de One in het audioregelpaneel van de computer stelt de One in staat om audiodata af te spelen die lokaal op de computer zijn opgeslagen of zijn gestreamd naar de computer via een netwerk of internet. De One is usb 1.1 (fullspeed) usb-poort compatible.



Stel het volume altijd in op minimaal, schakel naar een andere ingang of zet de One uit voordat u kabels in de usb-ingang steekt of daaruit verwijdert of terwijl u uw pc/Mac opstart/uitschakelt.

NB: Gebruik altijd een hoge kwaliteit usb-aansluitkabel gecertificeerd als usb hi-speed. Usb-kabelaansluitingen die langer zijn dan 3 m kunnen resulteren in inconsistente audioprestatie.

De One ondersteunt uitsluitend usb 1.1 en usb Audio 1.0, compatible met bijna alle veelgebruikte besturingssystemen en computertypen zonder drivers en ondersteunt tot 24-bit/96 kHz audio, inpluggen en afspelen is voldoende.

In deze configuratie kan de One werken bij tot 24-bit/96 kHz door uw computer te verklaren dat hij elke sample-rate aankan van 32 kHz tot 96 kHz.

Bij sommige Windows/Mac-besturingssysteemvarianten kan het besturingssysteem zelf de uitvoer van de sample-rate beperken of herstellen of de audio opnieuw samplen.

Zie onze onlinehandleiding op <http://support.cambridgeaudio.com> over usb audio voor meer informatie hierover. Door het zorgvuldig kiezen van afspeelsoftware en -instellingen kunnen veel valkuilen worden vermeden.

Een korte uitleg van uw keuzes is als volgt:

Gebruik met pc's

Als de One de usb Audio 1.0 gebruikt, werkt de One met de native Windows XP, Vista, Windows 7 of 8 Audio 1.0 driver (er hoeft geen nieuwe driver te worden geladen) en accepteert audio tot 24-bit/96 kHz.

Gebruik met Macs

Er zijn geen extra drivers vereist. Als de One de usb Audio 1.0 gebruikt, werkt de One met de nativeMac OS-X 10.5 (Leopard) of hoger dan de Audio 1.0 driver en accepteert audio tot 24-bit/96 kHz.

Gebruik met Linux

Voor de meeste distributies van Linux met de One met gebruikmaking van de usb audio 1.0, werkt de One met de native audio 1.0 driver en accepteert audio tot 24-bit/96 kHz.

Voor dit geval is het, omdat Linux distributies verschillen al naar gelang de softwareonderdelen waaronder drivers die de fabrikant heeft gekozen, is het niet mogelijk de werking te garanderen en het is mogelijk dat audiodrivers moeten worden geladen.

'Class drivers' zoals zij worden genoemd voor generieke ondersteuning van Audio Class 1.0 apparatuur kan beschikbaar zijn vanuit de Linux community, maar wij leveren deze niet.

Bediening

Zodra alle vereiste ingangs- en uitgangsaansluitingen zijn gemaakt, kan de One worden ingeschakeld via de schakelaar op het achterpaneel en het voorpaneel of via Standby/On-toets op de handset.

De toetsen op het voorpaneel of de handset kunnen worden gebruikt voor de meeste regelfuncties op de One.

Om de One te gebruiken als een conventionele cd-speler gaat u te werk zoals beschreven in de volgende alinea's:

Cd's laden en afspelen



Dit apparaat is bestemd voor het afspelen van compactdiscs, recordable cd's (cd-r) en re-writable cd's (cd-rw) die zijn voorzien van het hier weergegeven identificatielogo. Er kunnen geen andere disks worden gebruikt. Cd-r/cd-rw disks moeten op de juiste wijze opgenomen TOC (Table of Contents) informatie bevatten, zodat ze teruggespeeld kunnen worden. Dit apparaat kan alleen disks afspelen die in het cd-DA-formaat zijn opgenomen, dat is bestemd voor muziekreproductie. Probeer op deze speler geen disks af te spelen die andere data bevatten, zoals een cd-rom voor pc's met mp3 of WMA-bestanden.

Compatibele bitrates

MP3 – 96, 128, 192, 256 en 320 kbps.

WMA – 48, 64, 96, 128, 160 en 192 kbps.

1. Selecteer de cd-modus of laad de disc in de cd-sleuf. Zodra de cd is geladen, schakelt de bron automatisch naar cd-modus.
2. De disk begint automatisch te spelen vanaf het begin van de eerste track. Als de laatste track is afgelopen, gaat het apparaat naar de standbymodus.
3. Om de disk op elk moment te stoppen, drukt u op de toets *Stop*. Als u de toets *Pause* indrukt tijdens het afspelen van de disk pauzeert de disk. Het scherm knippert en het afspelen kan worden voortgezet door het opnieuw indrukken van de toets *Pause*.
4. Voor het uitwerpen van de disk drukt u op de toets *Stop* om het afspelen te stoppen en drukt u opnieuw om de disk uit te werpen.

BELANGRIJK:

- Niets anders dan een compatible disk in de disksleuf stoppen. Vreemde voorwerpen kunnen het mechanisme beschadigen.
- Als een disk ernstige krassen heeft of vuil is, is het mogelijk dat de speler deze niet kan lezen of afspelen.
- Nooit meer dan één disk tegelijk in de disksleuf plaatsen.
- Zodra de disk is uitgeworpen uit de disksleuf de disk niet weer naar binnen drukken terwijl hij nog in de sleuf zit. Om de disk weer te plaatsen de disk uit de sleuf halen en teruggedrukken in de sleuf.

Een specifieke cd-track afspelen

Met de One ingeschakeld en een disk geplaatst kunnen specifieke tracks worden geselecteerd om af te spelen door het indrukken van een van de volgende toetsen op het voorpaneel of de handset **◀ ▶** om door de tracks op de disk te lopen, vooruit of terug. Als de gewenste track wordt weergegeven op het scherm van de One, drukt u op de toets *Play* op het voorpaneel of de handset om met het afspelen te beginnen. De disk speelt de geselecteerde track vervolgens tot het einde af.

NB: De numerieke toetsen op de afstandsbediening kunnen worden gebruikt voor het afspelen van specifieke tracks.

Spoelen binnen tracks

Terwijl de One is ingeschakeld en een disk wordt afgespeeld, kan een specifiek punt in een track worden gevonden door het ingedrukt houden van een van de *Scan*-toetsen op het voorpaneel of de handset om snel vooruit of achteruit te gaan door de track. Als het gewenste punt in de track is bereikt, kan de toets losgelaten worden. De disk speelt vervolgens de geselecteerde track af vanaf het geselecteerde punt tot het einde.

Disks en tracks herhalen

Terwijl de One is ingeschakeld en een disk wordt afgespeeld, kan een specifieke track of de hele disk worden ingesteld op oneindig afspelen. Om een specifieke track te herhalen, drukt u eenmaal op de toets *Repeat* op de handset tijdens het afspelen van de track. Het scherm van de One display geeft "Repeat Track" weer. Om een gehele disk opnieuw af te spelen hoeft u alleen maar twee maal snel achter elkaar te drukken op de toets *Repeat* op de handset. Op het scherm van de One display wordt "Repeat All" weergegeven. Het herhalen van een track of een disk kan worden geannuleerd door nogmaals op de *Repeat*-toets te drukken, door op de toets *Stop* op het voorpaneel of de handset te drukken of door de disklade te openen.

Tracks in willekeurige volgorde afspelen

Terwijl de One is ingeschakeld en een disk geladen kunnen de tracks in willekeurige volgorde worden afgespeeld. Om willekeurig afspelen te selecteren drukt u eenmaal op de knop *Random* op de handset en dan op de knop *Play*. Willekeurig afspelen kan worden geannuleerd door opnieuw de toets *Random* in te drukken. De disk blijft dan de tracks in de "juiste" volgorde afspelen na de track die werd afgespeeld terwijl willekeurig afspelen werd geselecteerd.

Het afspelen van de disk programmeren

De volgorde waarin de cd-tracks worden afgespeeld kunnen geprogrammeerd worden in een afspeellijst. Tracks kunnen ook onderdrukt worden in een afspeellijst of geprogrammeerd worden om meer dan eens te worden afgespeeld.

Terwijl de One is ingeschakeld en een disk geladen drukt u op de toets *Prog* op de handset. Het scherm van de One geeft het menu 'Program' weer. Gebruik de toetsen **◀ ▶** op de voorzijde of de handset om de disk te doorlopen tot de track die u als eerste track in de afspeellijst wilt. Druk op de toets *Select* op de afstandsbediening om de eerste track te bevestigen. Herhaal deze procedure voor alle tracks in de afspeellijst en druk dan op de **■** toets op de voorzijde of de handset om de geprogrammeerde afspeellijst op te slaan. Als de afspeellijst is opgeslagen, gebruikt u de knop **▶** op de voorzijde of de handset om de geprogrammeerde afspeellijst af te spelen.

De functies **||**, **◀ ▶** en **◀ ▶** op de voorzijde of de handset kunnen worden gebruikt terwijl een geprogrammeerde afspeellijst wordt afgespeeld. Druk eenmaal op de toets **■** op de voorzijde of de handset om het afspelen te stoppen zonder de afspeellijst te wissen of druk tweemaal om zowel het afspelen te stoppen als de afspeellijst te wissen.

DAB/FM-tuner

Druk op de toets Stand-by/Aan. Druk op de FM- of de DAB-brontoets.

FM-modus

Ga als volgt te werk voor het afstemmen van en luisteren naar stations:

1. Druk op de toets **◀** om te scannen tot het volgende beschikbare station.
2. Druk op de toets **▶** om te scannen tot het volgende beschikbare station.

NB: Voor handmatig afstemmen houdt u een van de knoppen **◀ ▶** ingedrukt. Dat verhoogt de frequentie met 0,05 mHz.

DAB-modus

Als u voor het eerst de DAB-modus selecteert, start het apparaat een 'Full Service Scan' voor DAB-diensten (kan tot 3 minuten duren). Er wordt tijdens het scannen op stations een scanbalk weergegeven op het scherm. Als het scannen is voltooid, gaat het apparaat standaard naar de DAB bronmodus. Gebruik de toetsen **◀ ▶** om door de beschikbare stations te lopen.

Een gedeeltelijke of volledige scan op DAB-station kan ook op elk moment in de toekomst worden gestart (zie verderop).

Druk op *Enter* voor het instellen van en luisteren naar het geselecteerde station.

NB:

- Bij het door de stations bladeren gaat het apparaat standaard terug naar het vorige station als geen station is geselecteerd of gedurende 3-4 seconden geen toets is ingedrukt. De One kan na 3-4 seconden inactiviteit desgewenst ook automatisch instellen op een weergegeven station. Houd in de DAB-modus de knop **▶/||** op het voorpaneel of de afstandsbediening ingedrukt. Na 4 seconden wordt een melding "Auto Enter On" of "Auto Enter Off" weergegeven. Druk op **▶/||** om herhaaldelijk te schakelen tussen deze twee instellingen, druk dan een paar seconden geen toets in of druk op de knop *Volume/Select* om af te sluiten en de instelling te verlaten.
- Het aantal ontvangen DAB-stations hangt af van de antennesignaalsterkte. We adviseren het zo nu en dan doorlopen van een volledige audioscan om nieuwe DAB-stations op te pikken.
- In DAB-modus kunt u ook op de menu-toets drukken, waarna eerst een menu-item <Station Select> wordt weergegeven. Hierdoor kunt u ook bladeren naar en een keuze maken tussen elk gewenst station met de volumeregeling.

DAB-instellingen

Het is mogelijk om de DAB regio-instelling voor dit apparaat te wijzigen. Dit is nodig als het apparaat is verplaatst naar een ander gebied/andere locatie.

NB: Veranderen van de DAB-regio wist alle opgeslagen DAB-voorinstellingen.

1. Druk op de toets *Menu* op de afstandsbediening om naar de menu-instellingen te gaan.
2. Gebruik de toetsen ◀ ▶ en selecteer 'Tuner Setup > Tuner Region'. Druk op de toets *Select* voor het wijzigen van de regio-instellingen van de tuner.
3. Gebruik de toetsen ◀ ▶ op het frontpaneel of de afstandsbediening om door de beschikbare DAB-regio-instelling Europa, Korea, VS, Australië, Canada, China en Taiwan te bladeren.
4. Selecteer de juiste regio en druk op de knop *Select* om de nieuwe wijzigingen te accepteren.
5. Herstart het apparaat en voer een volledige stationscan uit.

Instelling voorinstellingen

Opslaan van een station als voorinstelling verloopt als volgt:

1. Houd de toets *Preset* op de afstandsbediening of de voorzijde van het apparaat ingedrukt.

Selecteren van voorinstelde stations

1. Selecteer de FM- of de DAB-modus door het indrukken van de bijbehorende toets op de afstandsbediening.
2. Druk op bijbehorende toets *Preset* op de afstandsbediening of de voorzijde van het apparaat voor toegang tot voorinstellingen 1-5.

Resetten van de voorinstellingen

Daardoor worden alle opgeslagen voorinstellingen voor DAB en FM gewist. Het apparaat voert dan ook een volledige scan uit op DAB-stations als het apparaat is ingeschakeld.

1. Druk op de toets *Menu* op de afstandsbediening om naar de menu-instellingen te gaan.
2. Gebruik de toetsen ◀ ▶ om te navigeren en selecteer 'Factory Reset'. Druk op de toets *Select* om de bevestiging te accepteren en alle voorinstellingen te wissen.
3. Herstart het apparaat.

NB: Het herstellen van de fabrieksinstellingen wist alle opgeslagen voorinstellingen en andere opgeslagen instellingen.

Bluetooth

Wanneer bluetoothapparaten worden aangesloten op uw One, kan de One bluetooth-audio ontvangen (bekend als Bluetooth Advanced Audio Distribution Profile of A2DP).

De One ondersteunt Bluetooth A2DP met het originele SBC-codeformulier.

SBC is de codering gebruikt via de draadloze Bluetooth-interface en niet het formaat van uw muziek, wat elk type kan zijn dat uw telefoon/laptop of ander afspelaapparaat ondersteunt.

Uw afspelaapparaat speelt uw bestanden af, hercodeert het afspelen en streamt dan naar de One.

Veel telefoons en laptops zijn tegenwoordig uitgerust met Bluetooth met A2DP. SBC moet worden ondersteund door alle dergelijke apparaten (het is het verplichte formaat voor A2DP).

Koppelen

Om te beginnen met het streamen van hoge kwaliteit muziek van uw gekozen mediabron moet deze eerst worden gekoppeld met de One.

Selecteer de Bluetooth-bron via de afstandsbediening of met de toets *Source* op het voorpaneel.

Zet uw met Bluetooth-compatibele audiobron in de koppelingsmodus. Raadpleeg de gebruikershandleiding van de fabrikant om te bekijken hoe u dit moet doen.

Het koppelen van uw One en de bron levert een geautoriseerde audiokoppeling die dan in de toekomst opnieuw kan worden gebruikt zonder dit stadium nogmaals te hoeven doorlopen.

Na het koppelen hoeft u alleen maar de Bluetooth uit het menu te selecteren en op elk moment af te spelen, zo lang uw Bluetooth A2DP-compatibele bron (telefoon/laptop etc.) zich binnen ca. 10 m van de One bevindt.

Normaal gesproken moet u op uw bron Bluetooth Pairing selecteren en dan wordt de One weergegeven als 'Cambridge Audio One' in een lijst van lokaal gevonden Bluetooth-apparaten.

Selecteer deze in de lijst om de koppeling te voltooien.

Bij succesvol koppelen geeft het scherm op de voorzijde 'Paired' weer.

Om af te spelen via een gekoppeld Bluetooth-apparaat selecteert u de One op dat apparaat en begint u met afspelen.

Instellen van de klok

De gebruiker kan RDS-transmissies toestaan om automatisch de tijd/datum van de klok in te stellen of de klok kan handmatig worden ingesteld. Wijzigen van de klokmodus:

1. Druk op de toets *Menu* op de afstandsbediening om naar de menu-instellingen te gaan.
2. Gebruik de toetsen ◀ ▶ op de afstandsbediening om te navigeren en selecteer 'Clock Setup > Set Time'.
3. Stel het uur in met de toetsen ◀ ▶ op de afstandsbediening.
4. Druk op de toets *Select* om de minuten in te stellen.
5. Stel de minuten in met de ◀ ▶ toetsen op de afstandsbediening.
6. Druk op de toets *Select* om de instellingen te accepteren en af te sluiten.

Instellen van de wekkertijd

Instelling van de wekker met de afstandsbediening

1. Druk op de toets *Alarm*.
2. Selecteer 'On' of 'Off' – door het selecteren van 'Off' verlaat u het menu, door het selecteren van 'On' kan de wekkertijd worden ingesteld.
3. Instellen van het uur met de toetsen ◀ en ▶.
4. Druk op de toets *Select* om de minuten in te stellen.
5. Instellen van de minuten met de toetsen ◀ en ▶.
6. Druk op de toets *Select* om de instellingen te accepteren en het menu te verlaten.

Instellen van de wekker op het apparaat

1. Ga naar het menu door de knop 'Select' ingedrukt te houden.
2. Selecteer met het bladerwielje de menupagina 'Alarm Setup'.
3. Selecteer de menu-items met gebruikmaking van de knop 'Select'.
4. Zodra de instelling is gekozen gaat het menu met de knop 'Select' terug naar de menupagina 'Alarm Setup'.

Het menu 'Alarm On/Off' stelt de gebruiker in staat om de wekkerfunctie in- of uit te schakelen.

Het menu 'Alarm Time' stelt de gebruiker in staat om de wekkeractiveringstijd in te stellen.

De 'Alarm Source' stelt de gebruiker in staat om te kiezen welke bron als wekker wordt gebruikt.

Het 'Alarm Volume' stelt de gebruiker in staat het volume te selecteren waarmee de wekker afloopt.

Slaaptijd instellen

De slaapfunctie schakelt de One uit na een gekozen periode.

Instellen van de slaaptijd:

1. Druk op de toets *Sleep* (Slapen) op de afstandsbediening.
2. Door het indrukken van de toets *Sleep* op de afstandsbediening doorloopt de Sleep-functie het gehele menu: Slapen uit, Sleep 10, 20, 30, 40, 50, 60, 70, 80 en 90 minuten.
3. Druk op de toets *Select* toets om af te sluiten en het menu te verlaten.

Toonregeling

Deze toetsen zijn bestemd voor de fijnregeling van de toonbalans. Wijzigen van het geluid via uw luidsprekers. Met een goed geproduceerde cd zijn de toonregelingen onnodig en kunnen ze worden overgeslagen door het selecteren van de functie Direct.

1. Druk op de toets *Menu* op de afstandsbediening.
2. Gebruik de ◀ ▶ toetsen om door het menu te bladeren: Direct, Balans, Bass en Treble.
3. Druk op de toets *Select* voor het selecteren van de gewenste tooninstellingen.
4. U kunt de met de toetsen ◀ ▶ de modus veranderen.
5. Druk nogmaals op de toets *Select* om af te sluiten en het menu te verlaten.

NB: Als de toonregeling Direct is ingesteld op "On", is geen andere tooninstelling mogelijk. Schakel deze functie uit om andere tooninstellingen mogelijk te maken.

Auto standby

Bij dit product is Auto Standby als standaard ingeschakeld. Na een periode van inactiviteit van 30 minuten schakelt het product automatisch naar stand-by. Om deze functie in/uit te schakelen gaat u naar de Menu-instelling en navigeert u naar "Auto Standby" en selecteert u "On/Off".

Resetten van het apparaat

Het apparaat kan volledig worden gereset door naar de menu-instellingen te gaan en te navigeren naar "Resetten naar fabrieksinstellingen". Om door te gaan met resetten naar fabrieksinstellingen, klikt u op "Ja".

NB: Het herstellen van de fabrieksinstellingen wist alle opgeslagen voorinstellingen en andere opgeslagen instellingen.

Problemen verhelpen

Er is geen stroom

Controleer of de voedingskabel goed is aangesloten.

Controleer of de stekker stevig in het stopcontact zit (en of de schakelaar op de stekker - indien aanwezig - in de juiste stand staat).

Controleer de zekering van de stekker en de adapter.

Controleer of het apparaat is ingeschakeld via het achterpaneel.

De speler kan de disk niet lezen

Controleer of de disk niet ondersteboven is geladen.

Controleer of de disk niet te zeer beschadigd of vuil is.

Controleer of het type disk geschikt is.

Er is geen geluid

Verzekert u ervan dat het volume op een hoorbaar niveau is ingesteld.

Controleer of de luidsprekers correct zijn aangesloten.

Controleer de antenne-aansluitingen en of een beschikbaar station is geselecteerd.

Controleer of de rechterbron is geselecteerd.

Controleer of het apparaat niet op mute staat.

De disk slaat stukken over

Controleer of de disk niet te zeer beschadigd of vuil is.

Controleer of de speler op een stevig oppervlak staat en niet bloot staat aan trillingen.

Het geluid is vervormd

Controleer antenne-aansluitingen en -plaatsingen.

Controleer de luidsprekeraansluitingen.

De afstandsbediening werkt niet

Controleer de polariteit en ga na of de batterijen niet leeg zijn.

Controleer of de sensor van de afstandsbediening niet wordt geblokkeerd.

Reset het systeem.

Het apparaat pikt niet voldoende DAB-stations op

Controleer of de antenne een krachtig signaal heeft.

Verander de richting van de antenne.

Reset het systeem.

Het scherm op het apparaat stoort

Reset het systeem.

Er komt een zoemend geluid uit de luidspreker

Controleer of alle kabels goed zijn aangesloten, met name aardingsaansluitingen.

Ik hoor ongewenste achtergrondgeluiden en storingen

Zet het toestel op enige afstand van elektrische apparaten die mogelijk storingen veroorzaken.

Verander de richting van de antenne.

Mocht u met de bovenstaande aanwijzingen het probleem niet kunnen verhelpen, raadpleeg dan op onze website het deel FAQ (veelgestelde vragen):

www.cambridge-audio.com/sts/faqs

U kunt deze mogelijkheid ook gebruiken voor het versturen van een vraag naar ons Technical Support-team. Neem voor service, binnen en buiten de garantieperiode, contact op met uw verkooppunt.

Technische specificaties

D/A Converter	Wolfson WM8728 24-bit/96 kHz DAC
Stroomuitgang	30 watt rms (in 8 Ohm) 40 watt rms (in 6 ohm)
Frequentierespons (+0,5 dB)	5 Hz - 50 kHz
S/N ratio (A gewogen)	>92 dB in verhouding tot max output
Input-impedanties	47 kilo-ohm
THD+N (ongewogen)	<0,02% @ 1 kHz <0,09% @ 20 kHz
Toonregeling	
Bass	± 12 dB bij 100 Hz
Treble	± 10 dB bij 10 kHz
Antenne-ingang	50 Ω FM/DAB
DAB-banden	III/L
FM-banden	87,5 - 108 MHz
CD	CD-DA/MP3/WMA/LPCM Cd-afspelen is intrinsiek beperkt tot 16-bit 44,1 kHz
Digitale ingangen	S/PDIF coaxiaal en optisch (Toslink) PCM 16-24-bit, 32-96 kHz
Usb audio-ingang	usb Type B conform audioprofiel 1.0.
Compatibiliteit	usb 1.0: 24-bit 32 kHz, 44.1 kHz, 48 kHz, 96 kHz Toslink: 16/24-bit 32-96 kHz S/PDIF: 16/24-bit 32-96 kHz Bluetooth: SBC
Andere aansluitingen	1 x 3,5 mm koptelefoonuitgang (32 tot 600 ohm aanbevolen) 1 x Sub-Out 1 x IEC type stroomingang
Usb-oplader stroomaanduiding	5V 1A.
Stand-by stroomverbruik	1 W
Rated stroomverbruik	300 W
Afmetingen	230 x 112 x 295 mm (9,0 x 4,4 x 11,6")
Gewicht	5,8 kg (12.8lbs)

Cambridge Audio is een merk van Audio Partnership Plc
Statutaire vestiging: Gallery Court, Hankey Place
London SE1 4BB, Verenigd Koninkrijk
Geregistreerd in Engeland onder nr. 2953313

www.cambridge-audio.com

