

CD-vastaanotin

Käyttöopas

2

SUOMI

one

Cambridge Audio

Your music + our passion

Varmista, että rekisteröit ostoksesi.

Käy sivustossa: support.cambridgeaudio.com

Rekisteröitymällä saat kuulla ensimmäisenä:

- **tulevista tuotteista**
- **ohjelmistopäivityksistä**
- **uutisista, tapahtumista ja erikoistarjouksista sekä kilpailuista!**

Tämän ohjeen tarkoituksena on tehdä tuotteen asennuksesta ja käytöstä mahdollisimman helppoa. Tässä julkaisussa olevat tiedot on tarkistettu mahdollisimman tarkkaan painohetkellä; Cambridge Audio pyrkii kuitenkin jatkuviin parannuksiin, joten tuotteen malli ja tekniset tiedot saattavat muuttua ilman ennakkoilmoitusta.

Tämä julkaisu sisältää tekijänoikeuden suojaamia tietoja. Kaikki oikeudet pidätetään. Mitään tämän oppaan osaa ei saa monistaa millään mekaanisella, elektronisella tai muulla tavalla missään muodossa ilman valmistajalta etukäteen saatua lupaa. Kaikki tavaramerkit ja rekisteröidyt tavaramerkit ovat omistajiensa omaisuutta.

© Copyright Cambridge Audio Ltd 2014.

Cambridge Audio ja Cambridge Audio-logo ovat Cambridge Audion tavaramerkkejä.

Sisältö

Tärkeitä turvallisuustietoja	3
Rajoitettu takuu.....	4
Takalevyliitännät	5
Etulevyn hallintalaitteet	6
Kaukosäädin	7
Liitännät.....	8
Käyttöohjeet	10
CD-levyjen asettaminen ja soittaminen	10
DAB/FM-valitsin.....	10
Bluetooth	11
Kellon asetus.....	11
Hälytysajan asetus	11
Lepoajan asetus.....	11
Äänenvärin säätö	11
Automaattinen valmiustila.....	11
Laitteen nollaus.....	11
Vianetsintä.....	12
Tekniset tiedot.....	12

Tärkeitä turvallisuustietoja

Lue seuraavat tärkeät turvallisuustiedot huolellisesti oman turvallisuutesi tähden, ennen kuin yrität liittää tämän laitteen verkkovirtalähteeseen. Ne auttavat myös saamaan laitteesta parhaan suorituksen ja pidentämään sen käyttöikää:

1. Lue nämä ohjeet.
2. Säilytä nämä ohjeet.
3. Seuraa kaikkia varoituksia.
4. Noudata kaikkia ohjeita.
5. Älä käytä laitetta veden lähellä.
6. Puhdista laite vain kuivalla liinalla.
7. Älä tuki laitteen tuuletusaukkoja. Asenna laite valmistajan ohjeiden mukaisesti.
8. Älä asenna laitetta lämmönlähteiden, kuten lämpöpatterien, lämmönsäätölaitteiden, liesien tai muiden lämpöä tuottavien laitteiden (kuten muiden vahvistimien) lähelle.
9. Älä poista polaroidun tai maadoitetun pistokkeen turvallisuuden merkitystä. Polaroidussa pistokkeessa on kaksi napaa, joista toinen on leveämpi. Maadoitetussa pistokkeessa on kaksi napaa ja kolmantena maadoitusnapa. Leveä napa tai kolmas napa lisäävät turvallisuutta. Jos toimitettu pistoke ei ole sopiva seinän pistorasiaan, hanki sähköliikkeestä sopiva tuote.
10. Varmista, ettei sähköjohdon päällä kävellä eikä se joudu puristuksiin, etenkin pistokkeen, laitteen liittimien ja laitteen ulostulokohtien lähellä.
11. Käytä vain valmistajan ilmoittamia lisälaitteita.
12. Käytä vain valmistajan määrittelemää tai tuotteen mukana toimitettua kääryä, telinettä, kolmijalkaa, kannaketta tai pöytää. Jos käytät kääryä, noudata varovaisuutta siirtäessäsi laitetta kääryllä, ettei se kaadu ja aiheuta vammoja.
13. Irrota laitteen pistoke ukonilmalla tai jos laitetta ei käytetä pitkään aikaan.
14. Pyydä aina pätevää huoltohenkilöä huoltamaan laite. Huolto on tarpeen, jos laite vaurioituu, esimerkiksi jos sähköjohto tai pistoke vaurioituvat, laitteen päälle kaatuu nesteitä tai sen sisään putoaa esineitä, laite jätetään sateeseen tai muuten kosteaan ympäristöön, se ei toimi normaalisti tai se pudotetaan.



VAROITUS

- Älä jätä laitetta sateeseen tai kosteaan ympäristöön, jotta vältetään tulipalon ja sähköiskun vaara.
- Paristoja (asennettuja akkuja tai paristoja) ei saa altistaa liialliselle kuumuudelle, kuten auringonpaisteelle, tulelle tms.

Laitteen rakenne kuuluu luokkaan 1, ja laite on liitettävä maadoitettuun seinän pistorasiaan.

Laite on asennettava siten, että sähköjohto voidaan irrottaa seinän pistorasiasta (tai laitteen takana olevasta liittimestä). Jos virtapistoketta käytetään irrotusvälineenä, sen täytyy olla helposti käytettävissä. Käytä vain laitteen mukana toimitettua sähköjohtoa.

Varmista hyvä ilmanvaihto. Suosittelemme, ettei laitetta aseteta suljettuun paikkaan; hyllylle asetettaessa se tulee asettaa ylimmälle hyllylle mahdollisimman hyvän ilmanvaihdon varmistamiseksi. Laitteen päälle ei saa asettaa esineitä. Laitetta ei saa asettaa matolle tai muulle pehmeälle pinnalle eikä sen tuloaukkoja tai ulostulosäleikköjä saa peittää. Tuuletussäleikköjä ei saa peittää sanomalehdillä, pöytäliinoilla, verhoilla tms.

Laitetta ei saa asettaa veden lähelle eikä altistaa tippuvalle tai roiskuvalle vedelle tai muille nesteille. Laitteen päälle ei saa asettaa vettä sisältäviä esineitä kuten maljakoita.



CAUTION

Risk of electric shock. Do not open.

AVIS

Risque de choc électrique. Ne pas ouvrir.

ACHTUNG

Vorm öffnen des Gerätes. Netzstecker ziehen.



Salamamerkki ja nuolenpääsymboli tasasivuisen kolmion sisällä on tarkoitettu varoittamaan käyttäjää siitä, että tuotekotelossa on eristämätön 'vaarallinen jännite', joka saattaa olla riittävän voimakas aiheuttamaan sähköiskun ihmisille.

Tasasivuisen kolmion sisällä oleva huutoimerkki on tarkoitettu varoittamaan käyttäjää siitä, että laitteen huolto-ohjekirjoissa on tärkeitä käyttöön ja huoltoon liittyviä ohjeita.



WEEE-symboli

Roskakori, jonka päällä on rasti, on EU:n symboli, joka osoittaa, että kyseessä on erilliskeräykseen kuuluva sähkö- tai elektroniikkalaitte.. Tässä tuotteessa on sähkö-elektroniikkalaitte, joka tulee käyttää uudelleen, kierrättää tai ottaa talteen eikä sitä saa hävittää tavallisena lajittelemattomana jätteenä. Palauta laite tai kysy lisätietoja valtuutetulta jälleenmyyjältä, jolta tuote ostettiin.



CE-merkki

Tämä tuote täyttää seuraavat EU-direktiivit: matalajännite (2006/95/EY), sähkömagneettinen yhteensopivuus (2004/108/EY) ja energiaan liittyvien tuotteiden ekologinen suunnittelu (2009/125/EY), kun se asennetaan ja sitä käytetään tämän ohjekirjan ohjeiden mukaisesti. Jotta tuote täyttäisi nämä vaatimukset jatkuvasti, siinä saa käyttää vain Cambridge Audio -lisälaitteita ja tuotteen saa huoltaa vain valtuutettu huoltohenkilöstö.



C-Tick-merkki

Tämä tuote täyttää ACA:n (Australian Communications Authority) radioviestintää ja sähkömagneettista yhteensopivuutta koskevat vaatimukset.

FCC-säännökset

HUOMAA: Valmistaja ei ole vastuussa radio- tai televisiohäiriöistä, joiden synnät ovat tähän laitteeseen tehdyt valtuuttamattomat muutokset. Tällaiset muutokset saattavat evätä käyttäjältä valtuuden käyttää laitetta.



Laite on testattu ja sen on havaittu täyttävän FCC-säännösten osan 15 B-luokan digitaalilaitteelle asettamat rajoitukset. Näiden rajoitusten tarkoituksena on antaa kohtuullinen suoja haitallisilta häiriöiltä asuinalueelle asennettaessa. Laite synnyttää, käyttää ja voi säteillä radiotaajuista energiaa, ja jos sitä ei asenneta ja käytetä ohjeiden mukaisesti, se voi aiheuttaa haitallisia häiriöitä radioviestinnälle. Ei ole kuitenkaan takeita siitä, ettei häiriöitä tapahdu tietyssä asennuksessa.

Jos laite aiheuttaa haitallisia häiriöitä radio- tai televisiovastaanottimeen, mikä voidaan määrittää kytkemällä laite pois päältä ja takaisin päälle, käyttäjä voi yrittää korjata häiriöt jollakin seuraavista tavoista:

- Muuta vastaanottimen antennin suuntaa tai paikkaa.
- Lisää laitteen ja vastaanottimen välistä etäisyyttä.
- Yhdistä laite eri sähköpiiriin pistorasiaan kuin mihin vastaanotin on yhdistetty.
- Pyydä apua jälleenmyyjältä tai kokeneelta radio-/televisiohuoltajalta.

Ilmanvaihto

TÄRKEÄÄ – Laite kuumenee käytössä. Älä aseta useita laitteita päällekkäin. Älä aseta laitetta suljettuun tilaan, kuten kirjahyllyyn tai kaappiin, ilman riittävää ilmanvaihtoa.

Varmista, ettei pieniä esineitä pääse putoamaan laitteen tuuletussäleikön läpi. Jos niin kuitenkin käy, sammuta laite välittömästi, irrota se verkkovirrasta ja kysy neuvoa jälleenmyyjältä.

Sijoitus

Valitse asennuspaikka huolellisesti. Vältä asettamasta laitetta suoraan auringonvaloon tai lämmönlähteen lähelle. Avoliikkeitä, kuten palavia kynttilöitä, ei saa asettaa laitteen päälle. Vältä myös paikkoja, joissa on tärinää tai jotka ovat erittäin pölyisiä, kylmiä tai kosteita. Laitetta voidaan käyttää leudossa ilmastossa.

Laite on asennettava tasaiselle, vankalle alustalle. Älä aseta laitetta suljettuun tilaan, kuten kirjahyllyyn tai kaappiin, ilman riittävää ilmanvaihtoa. Älä aseta laitetta epävakaa pinnalle tai hyllylle. Se saattaa pudota ja vaurioitua tai aiheuttaa vakavan vamman lapsille tai aikuisille. Älä aseta laitteen päälle muita laitteita.

Magneettisten hajakenttien tähden laitetta ei saa asettaa levysoittimien tai katodisädeputkitelevisioiden lähelle mahdollisen häiriön estämiseksi.

Elektronisilla audiokomponenteilla on noin viikon esikäyttöjakso (jos laitetta käytetään useita tunteja päivässä). Tämän ansiosta uudet komponentit pääsevät asettumaan hyvin paikoilleen ja audioominaisuudet paranevat tämän ajan kuluessa.

Virtalähteet

Laitetta saa käyttää vain sen etiketissä ilmoitetun tyyppisellä virtalähteellä. Jos et ole varma, minkä tyyppinen virtalähde kodissasi on, kysy neuvoa tuotteen jälleenmyyjältä tai paikallisesta sähkölaitoksesta.

Laite voidaan jättää valmiustilaan, kun sitä ei käytetä, jolloin se kuluttaa <1 W. Laite sammutetaan kääntämällä takalevyn kytkin pois päältä. Jos et aio käyttää laitetta pitkään aikaan, irrota se seinän pistorasiasta.

Ylikuormitus

Älä ylikuormita seinän pistorasioita tai jatkojohtoja, sillä seurauksena voi olla tulipalon tai sähköiskun vaara. Ylikuormitetut pistorasiat tai jatkojohdot, rispaantuneet sähköjohdot, vaurioitunut tai halkeillut johdon eriste ja rikkiinäiset pistokkeet ovat vaarallisia. Ne saattavat aiheuttaa sähköiskun tai tulipalon vaaran.

Varmista, että kytket jokaisen sähköjohdon tiukasti paikalleen. Jotta vältetään hurinalta ja kohinalta, älä aseta yhdysjohtoja samaan nippuun sähköjohtojen tai kaiutinjohtojen kanssa.

Puhdistus

Laite puhdistetaan pyyhkimällä sen kotelo kuivalla, nukattomalla liinalla. Puhdistamiseen ei saa käyttää alkoholia, ammoniakkia eikä hankaavia aineita sisältäviä puhdistusnesteitä. Laitteen lähellä ei saa suihkuttaa aerosolia.

Paristojen hävitys

Paristot saattavat sisältää ympäristölle haitallisia aineita. Tyhjät paristot on hävitettävä huolellisesti paikallisten ympäristöön ja elektroniikan kierrätykseen liittyvien ohjeiden mukaisesti.

Kaiuttimet

Varmista, että virta on katkaistu ennen kaiutinliitäntöjen tekemistä, ja käytä vain sopivia liittimiä.

Huolto

Laitteet eivät ole käyttäjän huollettavissa. Älä yritä korjata, purkaa tai rakentaa uudelleen mitään laitetta, jossa näyttää olevan ongelma. Jos tätä varoitusta ei noudateta, seurauksena voi olla vakava sähköisku. Jos laitteessa ilmenee ongelma tai vika, ota yhteys jälleenmyyjään.

Rajoitettu takuu

Cambridge Audio antaa tälle tuotteelle takuun siitä, ettei siinä ole materiaali- eikä valmistusvikoja (seuraavien ehtojen mukaisesti). Cambridge Audio korjaa tai vaihtaa tämän tuotteen tai sen viallisen osan (Cambridge Audion harkinnan mukaan). Takuujaksot saattavat vaihdella eri maissa. Jos olet epävarma, kysy neuvoa jälleenmyyjältä ja varmista, että säilytät ostokuitin.

Ota takuuhuoltoa varten yhteyttä Cambridge Audion valtuutettuun jälleenmyyjään, jolta ostit tuotteen. Jos jälleenmyyjä ei pysty korjaamaan Cambridge Audion tuotetta, jälleenmyyjä voi palauttaa sen Cambridge Audiolle tai Cambridge Audion valtuutetulle huoltoedustajalle. Tuote on lähetettävä joko alkuperäisessä pakkauksessa tai vastaavan suojan antavassa pakkauksessa.

Takuuhuollon saamiseksi on esitettävä ostokuitti kauppakirjan tai kuitatun laskun muodossa, joka todistaa, että tuotteen takuujakso on vielä voimassa.

Takuu mitätöidään, jos (a) tehtaalla asetettua sarjanumeroa on muunneltu tai se on poistettu tuotteesta tai (b) tuotetta ei hankittu Cambridge Audion valtuutetulta jälleenmyyjältä. Voit soittaa Cambridge Audiolle tai maasi Cambridge Audio -jakelijalle ja vahvistaa, että tuotteessasi on muuntamaton sarjanumero ja/tai että hankit tuotteen Cambridge Audion valtuutetulta jälleenmyyjältä.

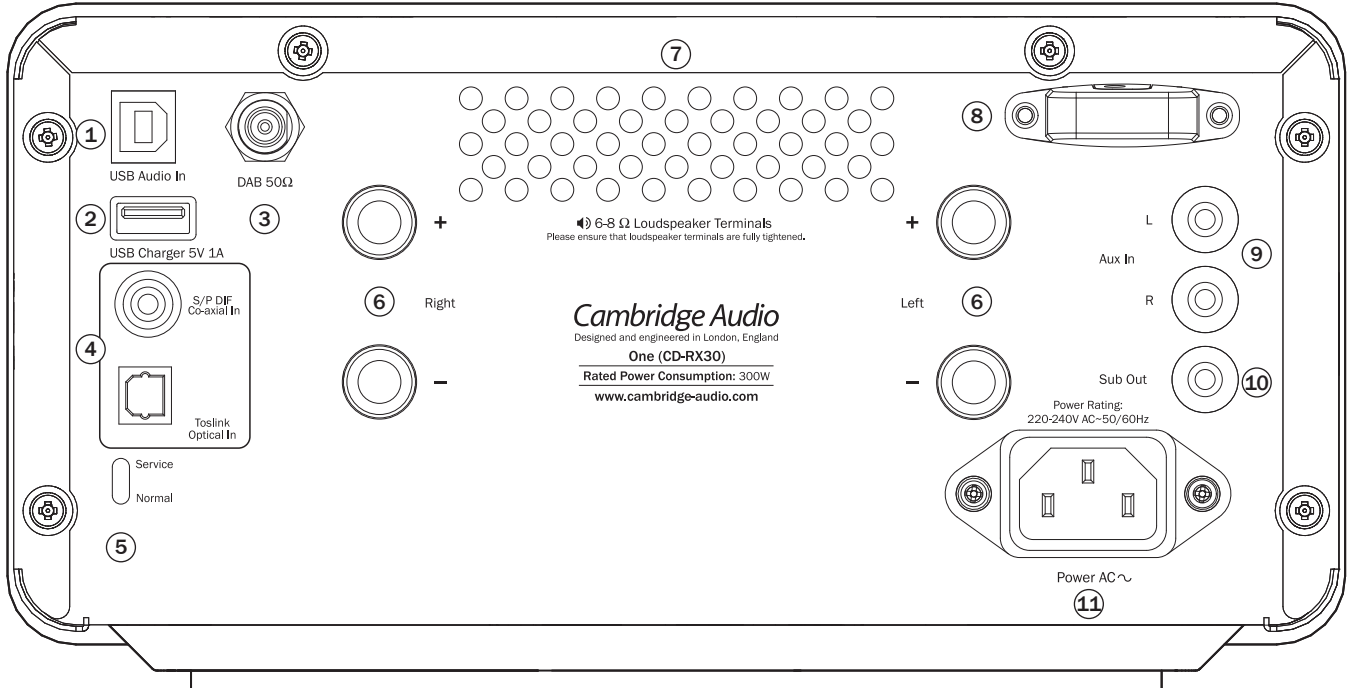
Takuu ei kata kosmeettisia vaurioita, ylivoimaisia esteitä, onnettomuutta, käyttövirheitä, väärinkäyttöä, huolimattomuutta, kaupallista käyttöä tai tuotteen tai sen osan muuntelua. Takuu ei kata vaurioita, joiden syny on vääränlainen käyttö, huolto tai asennus tai jonkun muun kuin Cambridge Audion tai Cambridge Audion jälleenmyyjän tai Cambridge Audion takuutyöhön valtuutetun huoltoedustajan yrittämä huolto. Valtuuttamaton huolto mitätöi takuun. Takuu ei kata tuotteita, jotka on myyty 'sellaisinaan' tai 'kaikkine vikoineen'.

Tämän takuun mukaisesti kuluttajan ainoa oikeuskeino on tuotteen korjaus tai vaihto. Cambridge Audio ei ole vastuussa mistään tämän tuotteen satunnaisista tai seurannaisvahingoista, joiden syny on jonkin ilmaistun tai konkludenttisen takuun rikkomus. Paitsi lain sallimassa laajuudessa tämä takuu sulkee pois ja korvaa kaikki muut ilmaistut ja konkludenttiset takuut mukaan lukien (näihin rajoittumatta) takuu tuotteen kaupattavuudesta tai sopivuudesta tiettyyn tarkoitukseen.

Jotkin maat ja Yhdysvaltojen osavaltiot eivät hyväksy tätä satunnaisten tai seurannaisvahinkojen tai konkludenttisten takuiden poissulkemista tai rajoittamista, joten edellä mainitut poissulkemiset eivät ehkä sovellu sinuun. Tämä takuu antaa sinulle tiettyjä laillisia oikeuksia, ja sinulla saattaa olla muita lakisääteisiä oikeuksia, jotka vaihtelevat eri maissa tai osavaltioissa.

Jos laitteesi tarvitsee huoltoa (riippumatta siitä, onko se vielä takuun piirissä vai ei), ota yhteyttä jälleenmyyjään.

Takalevyliitännät



1 USB-liitäntä

One sisältämän USB B-typin liittimen avulla ääntä voidaan toistaa PC-tietokoneesta, jossa on joko Microsoft Windows- tai Apple Mac OS X -käyttöjärjestelmä. Jotkin Linux-versiot ovat myös sopivia.

Huomaa: Tuotteen kanssa on käytettävä korkealaatuista USB-liitäntäkaapelia, jolla on USB Hi-Speed -sertifiointi. Yli 3 m:n USB-kaapeliiliitännät saattavat aiheuttaa epätasaisen äänilaadun.



Käännä äänenvoimakkuus mahdollisimman matalalle, vaihda toiseen tuloon tai kytke One pois päältä aina, ennen kuin liität kaapeleita USB-tuloon tai irrotat niitä tai kun käynnistät/suljet PC/Mac-tietokoneesi.

2 USB-laturi

Tämän USB-liittimen avulla ladataan kannettava laite. Suurin virrankulutus 1 A.

3 DAB-antennitulo

One käsittää 50 Ω:n F-tyyppisen ruuviiliitosantennin DAB- ja FM-signaaleille. Pakkauksessa on tilapäinen antenni. Kun antenni on liitetty, vedä se mahdollisimman pitkälle ja siirtele sitä ympäriinsä, kunnes löydät parhaan vastaanottokohdan.

Suosittamme jatkuvaan käyttöön ulkoantennia.

4 Digitaalitulot

S/P DIF -koaksiaalitulo – käytä korkealaatuista 75 ohmin digitaalista RCA Phono -liitäntäkaapelia (ei tavalliseen audiokäyttöön tarkoitettua kaapelia). Tämä tulo sopii 16–24-bittiseen sisältöön 192 kHz:iin asti.

Optinen Toslink-tulo – käytä korkealaatuista TOSLINK-valokaapelia, joka on tarkoitettu erityisesti audiokäyttöön. Tämä tulo sopii 16–24-bittiseen sisältöön 96 kHz:iin asti (Toslink-kaapelia ei suositella 192 kHz:n näytteenottotaajuuksilla).

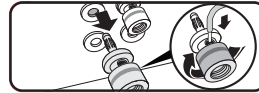
Huomaa: Jotta saisit laitteellasi parhaat tulokset, suositamme vain korkealaatuisten Cambridge Audio -liitäntöjen käyttöä. Tällä varmistetaan, että kuulet laitteellasi siten kuin olemme sen suunnitelleet. Kysy jälleenmyyjältä lisätietoja.

5 Huolto/Normaali

Vain jälleenmyyjän käyttöön – vaihtaa One-laitteen normaalin (oletus) ja huoltotilan väliin. Älä vaihda huoltotilaan, koska se voi aiheuttaa vaurioita!

6 Kaiutinliittimet

Nämä liittimet voidaan vetää ulos banaani- ja pistokkeiden liittämiseksi.



Liitä vasemman kanavan kovaäänisen johdot vasempaan plus- (+) ja miinus (-) -liitimeen ja oikean kanavan kovaäänisen johdot oikeaan plus- (+) ja miinus (-) -liitimeen.

Tällöin on varottava, etteivät mahdolliset irralliset johdonpätkät pääse aiheuttamaan oikosulkua kaiutinlähdeiden välille. Varmista, että kaiutinjohdot on asetettu oikein, jotta saadaan hyvä sähköliitäntä. Äänen laatu saattaa heikentyä, jos liitännät ovat löysät.

7 Lämpötunnelin tuuletussäleikkö

Mahdollistaa sisäisen piirin jäähdytyksen One-laitteen oman X-TRACT-lämpötunnelin kautta. **EI SAA TUKKIA!**

8 Bluetooth

Käytetään langattomaan Bluetooth (A2DP/AVRCP) -äänen suoratoistoon suoraan puhelimista, tablettitietokoneista ja kannettavista. Katso lisätietoja jäljempää.

9 Aux-tulo

Tämä tulo sopii kaikille 'linjatason' lähdelaitteille, kuten DVD-soittimen, satelliittivi-kaapelivastaanottimen jne. audiolähdöille.

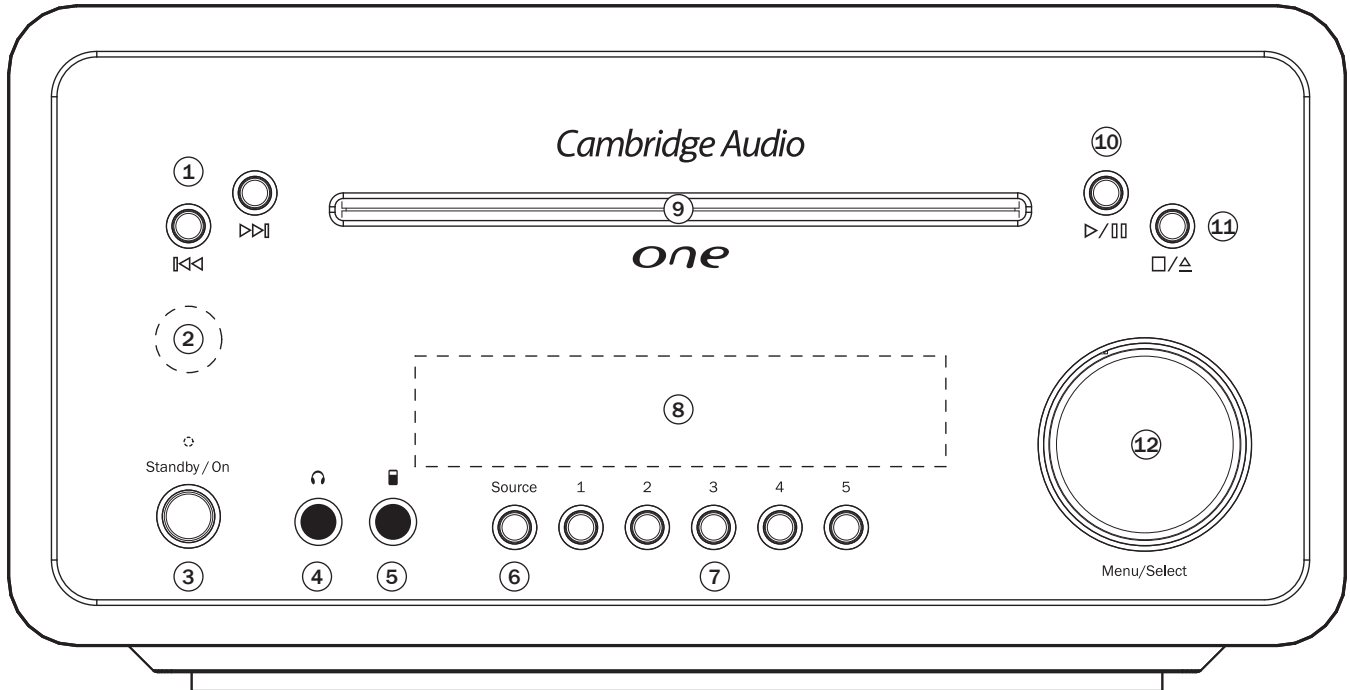
10 Sub-lähtö

Valinnainen liitäntä teho-subwooferiin.

11 Seinän pistorasia

Kun olet tehnyt kaikki laitteen liitännät, kytke verkkovirtajohto asianmukaiseen seinän pistorasiaan. One on nyt valmiina käyttöön.

Etulevyn hallintalaitteet



① Ohita/Skanaa

Käytetään raitojen ohittamiseen toiston aikana. Näillä painikkeilla voidaan myös selata käytettävissä olevia asemia DAB/FM-tilassa. Lisätietoja on kohdassa "Käyttöohjeet".

② Infrapuna-anturi

Vastaanottaa IR-komentoja pakkauksessa olevasta kaukosäätimestä. Kaukosäätimen ja anturin välillä on oltava selvä näköyhteys.

③ Valmiustila/Päälle

Vaihtaa laitteen valmiustilan (mistä on osoituksena aika näytössä) ja päälle-tilan välillä. Valmiustila on ympäristöystävällinen <1 W:n alhaisen tehon tila. Laite voidaan jättää valmiustilaan, kun se ei ole käytössä.

Laitteen oletusasetuksena on automaattinen valmiustila. Tuote siirtyy 30 minuutin käyttämättömyyden jälkeen automaattisesti valmiustilaan. Katso lisätietoja jäljempää.

④ Puhelimet

Mahdollistaa stereokuulokkeiden liittämisen 3,5 mm:n -pistokeliittimellä. Suosituksena ovat kuulokkeet, joiden impedanssi on 32–600 ohmia.

Huomaa: Kuulokkeiden liittäminen mykistää automaattisesti kaiuttimien äänen.

⑤ (MP3) -tulo

Lähdetulo mahdollistaa kannettavan audiolaitteen, kuten MP3-soittimen, liittämisen suoraan laitteen etupuolelle 3,5 mm:n stereoliittimellä (merkitty 'MP3'). Valitse MP3-tulolähde päävalikon kohdasta 'audiotulot' tai suoraan kaukosäätimen MP3-painikkeella, jotta voit kuunnella kannettavaa audiolaitetta.

⑥ Lähde

Tätä painiketta painamalla voidaan selata eri lähteitä: CD, DAB, FM, Aux, Bluetooth, USB Audio, Opt ja Coax-tulot. Valitse lähde painamalla Valitse-säätönappia.

⑦ Esiasetukset

One voi tallentaa enintään 5 esiasetusta jokaiselle DAB- ja FM-kaistalle. Jokaisen kaistan 5 asetusta ovat käytettävissä kaukosäätimestä sekä etupaneelista.

Paina asianmukaista painiketta pidempään esiasetusten tallentamiseksi. Paina asianmukaista painiketta tallennettujen esiasetusten noutamiseksi. Katso lisätietoja jäljempää.

⑧ Näyttö

LCD-näyttöä käytetään näyttämään toiminnot, lähteet, asetukset jne. Katso lisätietoja kohdasta "Käyttöohjeet".

⑨ CD-levyaukko

Tukee Audio-CD-levyjä (CD-DA), MP3-tiedostoja ja WMA-tiedostoja, joita soitetaan CD-, CD-R- tai CD-RW-levyiltä. Levy voidaan asettaa laitteeseen kaikissa muissa tiloissa paitsi valmiustilassa.

⑩ Soita/Pysäytä

Soittaa ja pysäyttää toiston.

⑪ Lopeta/Poista

Tätä painamalla toisto lopetetaan ja uudelleen painamalla levy poistetaan.

⑫ Äänenvoimakkuuden säätö / Valikon navigointi ja valinta

Pyöritetään äänenvoimakkuuden säätämiseksi.

Painamalla pidempään siirrytään valikon navigointiin. Valikon navigoinnissa säätöä kiertämällä siirrytään eri valintojen välillä ja painamalla säädin sisään valitaan korostettu kohde. Painamalla uudelleen pidempään poistutaan valikkoasetuksista.

Kaukosäädin

One toimitetaan varustettuna kaukosäätimellä, jossa on samat säädöt ja toiminnot kuin etupaneelissa. Kaukosäädintä voidaan käyttää vasta, kun siihen on asennettu pakkauksessa olevat AAA-paristot.

1. Mykistin

Painetaan kaiutinlähtöjen mykistämiseksi/mykistystyksen poistamiseksi.

2. Valmiustila/Päälle

Vaihtaa One-laitteen päälle-tilan ja vähän virtaa vievän ympäristöstävällisen valmiustilan välillä.

3. Numeronäppäimet

Valitsintila – mahdollistaa tallennettujen esiasetettujen asemien käytön. Paina painiketta 1–5.

CD-tila – mahdollistaa CD-raidan suoran valinnan. Voit aloittaa toiston alusta painamalla halutun raidan numeroa. Voit halutun raidan numero on yli 9, paina -/-- -painiketta ja sitten raidan numeroa.

4. Ohjelma 5. Summittainen ja 6. Toisto

Näitä painamalla voit valita eri toistotiloja. Tämän ohjekirjan kohdassa "Käyttöohjeet" on lisätietoja näiden painikkeiden toiminnoista.

7. Äänenvoimakkuuden lisäys/vähennys

Äänenvoimakkuuden säätö.

8. Skannaa

Painamalla pidempään voit skannata haluamasi raidan. Skannausnopeutta voidaan lisätä painamalla muutaman sekunnin ajan. Oikeaa painiketta painamalla voidaan kelata nopeasti eteenpäin, vasemmalla painikkeella taaksepäin.

9. Soita/Pysäytä

Painetaan CD-toiston soittamiseksi/pysäyttämiseksi.

10. Ohita

Käytetään raitojen ohittamiseen CD-toiston aikana tai käytettävissä olevan aseman selaamiseen DAB/FM-tilassa.

11. Lopeta/Poista

Painetaan CD-toiston lopettamiseksi. Levy voidaan poistaa painamalla painiketta uudelleen.

12. Lähdepainikkeet

Tulolähde valitaan suoraan käyttämällä kahdeksaa (8) lähteenvaihtopainiketta.

13. Palauta

Painetaan, kun halutaan palata edelliseen valikkoon.

14. Valikko

Painetaan, kun halutaan päästä päävalikkoon.

15. Info

Tätä painamalla voidaan valita ja tarkastella eri tietoja etupaneelinäytössä. Näyttötilat ovat seuraavat:

Valitsintila – radioteksti, lähetyssryhmä, kellonaika/päivämäärä, signaalilaatu, ohjelmatyyppi.

16. Lepotila

Tätä painamalla otetaan käyttöön ja asetetaan lepotoiminto. Se kytkee laitteen pois päältä valitun ajanjakson kuluttua.

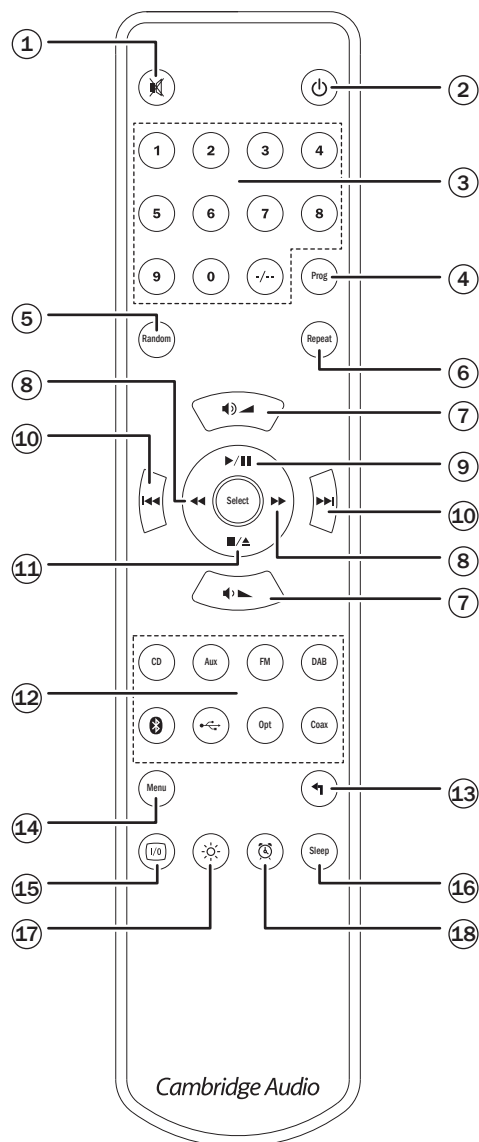
17. Kirkkausnäyttö

Muuttaa näytön taustavalojen kirkkautta. Laitteessa on kaksi kirkkaustasoa sekä toiminto, jolla taustavalo voidaan kytkeä pois päältä.

Kun näyttö on asetettu off-tilaan, näytössä ei näy mitään, ennen kuin etupaneelista tai kaukosäätimestä valitaan jokin toiminto. Tällöin näyttö aktivoituu uudelleen ja mahdollistaa valikon selaamisen ja valintojen tekemisen. Näyttö siirtyy takaisin off-tilaan muutaman sekunnin kuluttua, ellei muita valintoja tehdä.

18. Hälytys

Tätä painamalla otetaan käyttöön ja asetetaan hälytystoiminto. Katso lisätietoja jäljempää

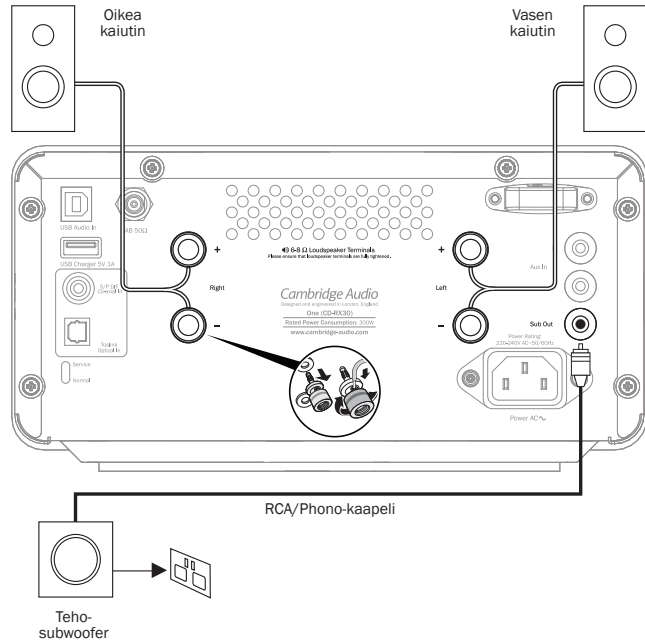


Cambridge Audio

Liitännät

Kaiuttimiliitännät

Tarkista kaiuttimien impedanssi. Suosituksena ovat kaiuttimet, joiden impedanssi on 6–8 ohmia.



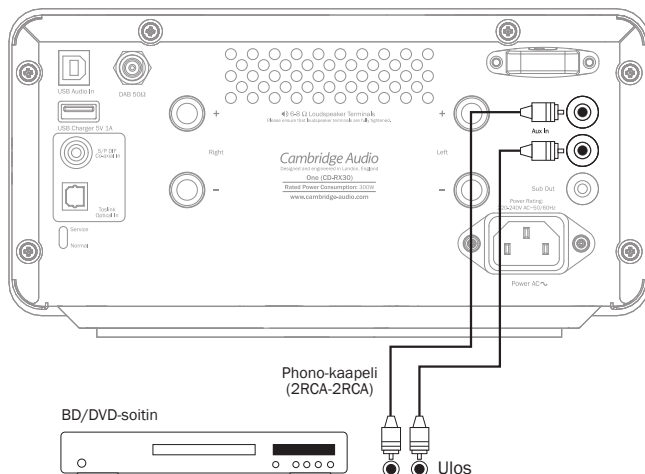
Punaiset kaiuttimiliitännät ovat positiivisia (+) ja mustat kaiuttimiliitännät ovat negatiivisia (-). Varmista jokaisen kaiuttimiliitännän oikea napaisuus, ettei ääni ole heikko ja "vaihteellinen" vähäisellä bassolla.

Valmistele kaiutinjohdot liitäntää varten leikkaamalla ulkoeristeestä pois noin 10 mm (3/8") tai vähemmän. Yli 10 mm voi aiheuttaa oikosulun. Kierrä johdot tiiviisti yhteen, ettei niihin jää löysiä päitä. Löysää laitteen takapuolella olevia kaiuttimiliitäntäpistokkeita sen verran, että johdon paljaat päät voidaan syöttää niiden läpi. Syötä johto reiän läpi ja kiristä sitten liitäntä niin, että paljas kaapeli on tiukasti puristuksissa eikä irrallisia päitä ole paljaina.

Huomaa: Kaikki liitännät tehdään käyttämällä tavallista kaiutinkaapelia. Jos käytetään aktiivista subwooferia, liitä se tavallisen yksittäisen RCA-/phonokaapelin avulla (josta käytetään usein nimitystä 'Sub-Link').

Analogiset audiolitännät

Huomaa: Älä kytke verkkojohtoa äläkä kytke laitetta päälle, ennen kuin kaikki liitännät on tehty.

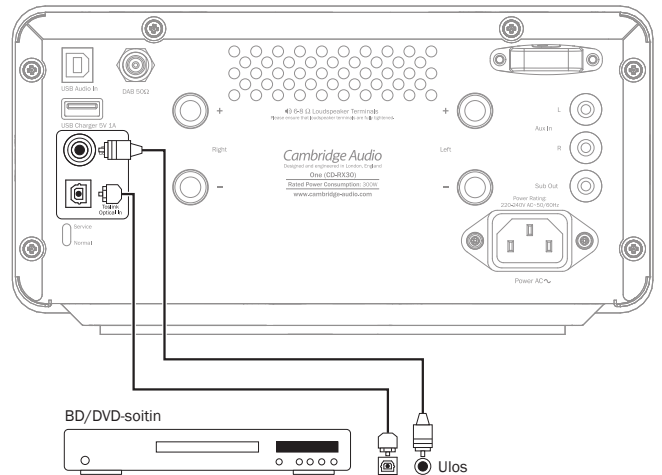


Liitä lähdelaitteeseen käyttämällä stereophonon/RCA-kaapeleita (stereo 2RCA-2RCA). Edellyttävät kahta sarjaa stereophonon/RCA-kaapeleita, toisen nauhoitusta ja toisen kuuntelua varten.

Digitaalinen audiolitännä

Laitteeseen voidaan tehdä kaksi erityyppistä digitaalista audiolitännää:

1. S/P DIF -koaksiaali
2. Toslink



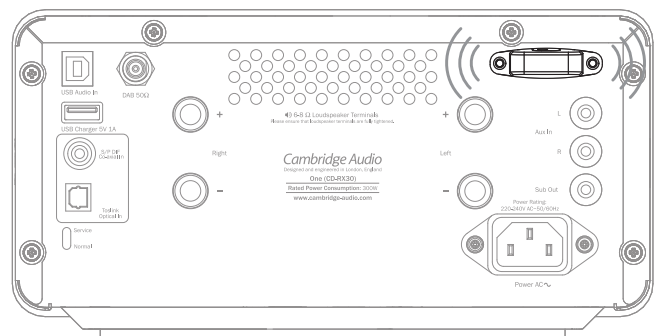
Kumpaakin liitäntää voidaan käyttää samanaikaisesti, koska ne ovat valittavissa erillisinä lähteinä.

Käytä S/PDIF-liitäntälle aina 75 ohmin RCA/Phono-johtoa tai erityisesti digitaaliseen audiolle suunniteltua RCA/Phono-johtoa.

TOSlink-liitäntä edellyttää erityistä TOSlink-valokaapelia. Kysy jälleenmyyjältä lisätietoja.

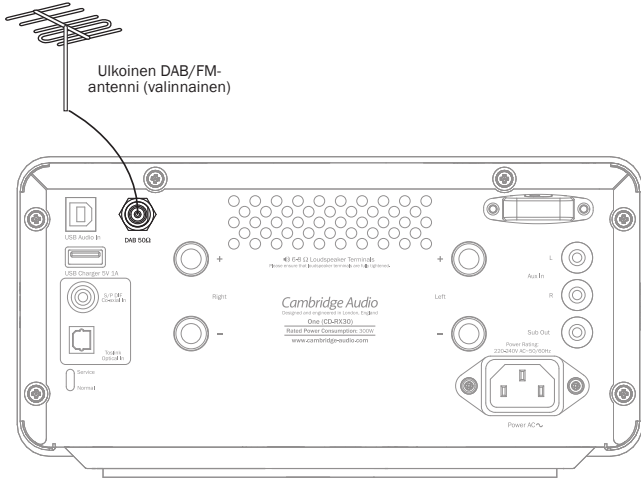
Bluetooth

One käyttää sisäisen Bluetooth-sovitin. Sen avulla One pystyy vastaanottamaan langatonta Bluetooth-ääntä useimmista puhelimista/tablettitietokoneista ja kannettavista.



DAB/FM-antenni

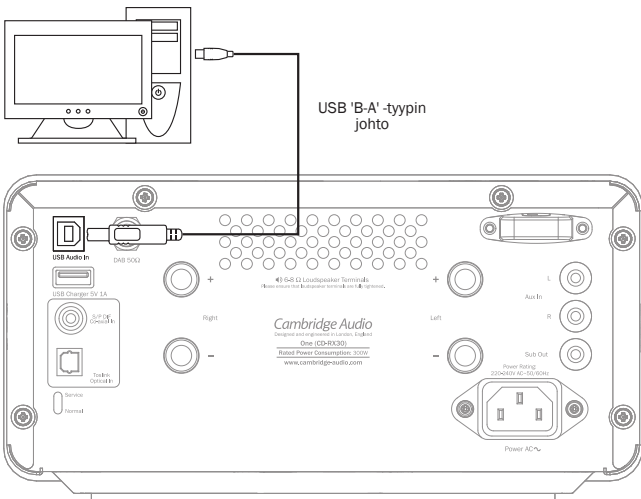
One sisältää 50 Ω:n F-tyyppisen ruuviiliitosantennin DAB- ja FM-signaaleille. Liitä pakkauksessa oleva DAB/FM-antenni liittimeen.




Huomaa: One-laitteen mukana toimitetaan tilapäinen DAB/FM-antenni vain ensimmäistä käyttöä varten. Ulkoantennit ovat erittäin suositeltavia pysyvään käyttöön.

USB-audio

One-laitteen USB-tulo mahdollistaa äänitiedostojen toiston tai Microsoft Windows- tai Apple Mac OS X -tietokoneiden (myös joidenkin Linux-versioiden) kautta saatavan suoratoiston. Kun tietokone yhdistetään USB-liitäntään kautta, se havaitsee One-laitteen audiolaitteena. Määrittämällä One-laitteen tietokoneen audion ohjauspaneelissa sallii sen soittaa audiotietoja, jotka on joko tallennettu tietokoneelle tai jotka suoraan toistetaan tietokoneelle verkon tai Internetin kautta. One on yhteensopiva USB 1.1 (Full-speed) USB-portin kanssa.





Käännä äänenvoimakkuus mahdollisimman matalalle, vaihda toiseen tulon tai kytke One pois päältä aina, ennen kuin liität kaapeleita USB-tuloon tai irrotat niitä tai kun käynnistät/suljet PC/Mac-tietokoneesi.

Huomaa: Tuotteen kanssa on käytettävä korkealaatuista USB-liitäntäkaapelia, jolla on USB Hi-Speed -sertifiointi. Yli 3 m:n USB-kaapeli-liitännät saattavat aiheuttaa epätasaisen äänilaadun.

One tukee vain USB 1.1:tä ja USB Audio 1.0:tä, joka toimii lähes kaikkien tavallisten käyttöjärjestelmien ja tietokonetyyppien kanssa ilman ajureita ja tukee enintään 24-bittistä / 96 kHz:n audiota yksinkertaisella kytke ja käytä -liitännällä.

Tässä kokoonpanossa One pystyy toimimaan enintään 24-bittisellä / 96 kHz:n tasolla ilmoittamalla tietokoneelle, että se pystyy käsittelemään kaikki näytteenottotaajuudet välillä 32–96 kHz.

Joissakin Windows/Mac-käyttöjärjestelmäversioissa itse käyttöjärjestelmä saattaa rajoittaa tai korjata lähdon näytteenottotaajuutta tai uudelleennäytteistää audion.

Katso lisätietoja USB Audion nettioppaastamme sivustosta <http://support.cambridgeaudio.com>. Monet ongelmat voidaan välttää valitsemalla toisto-ohjelmisto ja asetukset huolellisesti.

Seuraavassa on lyhyt selitys eri valinnoista:

Käyttö PC-tietokoneiden kanssa

Kun One käyttää USB Audio 1.0:aa, se toimii Windows XP-, Vista-, Windows 7- tai 8-käyttöjärjestelmän natiivin Audio 1.0 -ajurin kanssa (uusia ajureita ei tarvitse ladata) ja hyväksyy enintään 24-bittistä / 96 kHz:n audiota.

Käyttö Mac-tietokoneiden kanssa

Muita ajureita ei tarvita. Kun One käyttää USB Audio 1.0:aa, se toimii Mac OS-X 10.5 (Leopard)- tai suuremman käyttöjärjestelmän natiivin Audio 1.0 -ajurin kanssa ja hyväksyy enintään 24-bittistä / 96 kHz:n audiota.

Käyttö Linux-käyttöjärjestelmän kanssa

Kun One käyttää USB Audio 1.0:aa, se toimii useimmissa Linux-versioissa natiivin Audio 1.0 -ajurin kanssa ja hyväksyy enintään 24-bittistä / 96 kHz:n audiota.

Koska Linux-versiot vaihtelevat luojien valitsemien ohjelmistokomponenttien mukaan ajurit mukaan lukien, toimintakykyä ei voida taata ja siksi Audio-ajurit on ehkä ladattava.

'Luokka-ajurit', kuten niitä kutsutaan Audio Class 1.0 -laitteiden yleistä tukea varten, ovat ehkä saatavissa Linux-yhteisöltä. Me emme toimita niitä.

Käyttöohjeet

Kun kaikki tarvittavat tulo- ja lähtöliitännät on tehty, One voidaan kytkeä päälle käyttämällä sen takalevyn virtakytkintä ja etulevyn tai kaukosäätimen valmius/päälle-painiketta.

Etulevyn tai kaukosäätimen painikkeita voidaan käyttää useimmille One-laitteen ohjaustoiminnoille.

One-laitetta voidaan käyttää tavanomaisena CD-soittimena seuraavien kappaleiden mukaisesti:

CD-levyjen asettaminen ja soittaminen



Tämä laite on tarkoitettu soittamaan CD-levyjä, nauhoitettavia CD-levyjä (CD-R) ja kirjoitettavia CD-levyjä (CD-RW), joissa on tässä näkyvä tunnuslogo. Muita levyjä ei voi käyttää. Kaikissa CD-R/CD-RW -levyissä on oltava asianmukaisesti merkityt sisältötiedot (sisällysluettelo), jotta ne voidaan toistaa. Tällä laitteella voidaan soittaa vain levyjä, jotka on nauhoitettu musiikin toistamiseen tarkoitettuina CD-DA-formaatissa. Älä yritä soittaa tällä laitteella levyjä, joissa on muita tietoja, kuten PC-tietokoneille tarkoitettuja CD-levyjä, joissa on MP3- tai WMA-tiedostoja.

Yhteensopivat bittinopeudet

MP3 – 96, 128, 192, 256 ja 320 kb/s.

WMA – 48, 64, 96, 128, 160 ja 192 kb/s.

- Valitse CD-tila tai aseta levy CD-aukkoon. Kun levy on asetettu, lähde siirtyä automaattisesti CD-tilaan.
- Levyn soitto alkaa automaattisesti ensimmäisestä raidasta. Kun viimeinen raita on soitettu, laite siirtyä valmiustilaan.
- Voit pysäyttää levyn milloin tahansa painamalla *Lopeta*-painiketta. Pysäytä-painikkeen painaminen levyn soittaessa pysäyttää levyn. Kun levy pysäytetään, näyttö vilkkuu ja soittoa voidaan jatkaa painamalla *Pysäytä*-painiketta uudelleen.
- Levy poistetaan painamalla *Lopeta*-painiketta toiston lopettamiseksi ja painamalla painiketta uudelleen levyn poistamiseksi.

TÄRKEÄÄ:

- Aseta levyaukkoon vain yhteensopiva levy. Muut esineet saattavat vaurioittaa mekanismia.
- Jos levy on pahasti raapiutunut tai likainen, soitin ei ehkä pysty lukemaan tai soittamaan sitä.
- Älä koskaan aseta aukkoon enempää kuin yksi levy.
- Kun levy on poistettu levyaukosta, älä työnnä levyä takaisin sisään sen ollessa aukossa. Jos haluat asettaa levyn uudelleen, ota se pois aukosta ja aseta se sitten takaisin.

Tietyn CD-raidan soittaminen

Kun One on kytketty päälle ja levy on asetettu aukkoon, tiettyjä kohteita voidaan valita toistettaviksi painamalla jotakin etulevyn tai kaukosäätimen **◀ ▶** -painikkeista, jolloin edetään levyn raitoja eteen- tai taaksepäin. Kun haluttu raita näkyy One-laitteen näytössä, paina etulevyn tai kaukosäätimen *Soita*-painiketta toiston aloittamiseksi. Levyä soitetaan sitten valitusta raidasta loppuun asti.

Huomaa: Kaukosäätimen numeronäppäimillä voidaan valita tietty raita.

Raitojen skannaus

Kun One on kytketty päälle ja levyä soitetaan, tietty raidan kohta voidaan hakea painamalla jotakin etulevyn tai kaukosäätimen *Skannaa*-painikkeista pidempään raidan kelaamiseksi nopeasti eteen- tai taaksepäin. Kun raidan haluttu kohta saavutetaan, painike voidaan vapauttaa. Levyä soitetaan sitten valitusta kohdasta loppuun asti.

Levyjen ja raitojen toistaminen

Kun One on kytketty päälle ja levyä soitetaan, tietty raita tai koko levy voidaan asettaa toistumaan jatkuvasti. Voit toistaa tietyn raidan painamalla kaukosäätimen *Toista*-painiketta kerran, kun raitaa soitetaan. One-laitteen näytössä näkyy "Repeat Track" (toista raita). Voit toistaa koko levyn painamalla kaukosäätimen *Toista*-painiketta nopeasti kaksi kertaa peräkkäin. One-näytössä näkyy "Repeat All" (toista kaikki). Raidan tai levyn toisto voidaan perua painamalla *Toista*-painiketta uudelleen, painamalla etulevyn tai kaukosäätimen *Lopeta*-painiketta tai avaamalla levylokero.

Raitojen soittaminen summittain

Kun One on kytketty päälle ja levy on asetettu paikalleen, raitoja voidaan soittaa summittain. Voit valita summittaisen soiton painamalla kaukosäätimen *Summittainen*-painiketta kerran ja painamalla sitten *Soita*-painiketta. Summittainen soitto voidaan perua painamalla uudelleen *Summittainen*-painiketta. Levyn raitoja soitetaan sitten "oikeassa" järjestyksessä siitä raidasta lähtien, jonka aikana summittainen soitto peruttiin.

Levyn soiton ohjelmointi

CD-raitojen soittajärjestys voidaan ohjelmoida soittolistan avulla. Raitoja voidaan myös jättää pois soittolistalta tai ohjelmoida soimaan useammin kuin kerran.

Kun One on kytketty päälle ja levy on ladattu, paina kaukosäätimen *Ohjelma*-painiketta. One-laitteen näytössä näkyy ohjelmavalikko. Valitse etulevyn tai kaukosäätimen **◀ ▶** -painikkeilla raita, jonka haluat soittolistan ensimmäiseksi raidaksi. Vahvista ensimmäinen raita painamalla kaukosäätimen *Valitse*-painiketta. Toista menettely kaikille soittolistan raidoille ja tallenna ohjelmoitu soittolista painamalla sitten etulevyn tai kaukosäätimen **■** -painiketta. Kun soittolista on tallennettu, voit soittaa ohjelmoidun soittolistan painamalla etulevyn tai kaukosäätimen **▶** -painiketta.

Etulevyn tai kaukosäätimen **||** -, **◀ ▶** - ja **◀ ▶** -toimintoja voidaan käyttää normaaliin tapaan ohjelmoidun soittolistan soidessa. Paina etulevyn tai kaukosäätimen **■** -painiketta kerran, kun haluat lopettaa toiston soittolistaa poistamatta, tai kaksi kertaa, kun haluat lopettaa toiston ja poistaa soittolistan.

DAB/FM-valitsin

Paina valmius/päälle-painiketta. Paina joko FM- tai DAB-lähdepainiketta.

FM-tila

Voit valita ja kuunnella asemia seuraavasti:

- Painamalla **◀** -painiketta voit selata seuraavaan käytettävissä olevaan asemaan.
- Painamalla **▶** -painiketta voit selata edelliseen käytettävissä olevaan asemaan.

Huomaa: Voit tehdä valinnat manuaalisesti painamalla pidempään jompaakumpaa **◀ ▶** -painikkeista. Tällöin taajuus vaihtuu 0,05 MHz:n portain.

DAB-tila

Kun DAB-tila valitaan ensimmäisen kerran, laite aloittaa 'täyden palveluetsinnän' DAB-palveluille (tähän kuluu enintään 3 minuuttia). Asemia etsittäessä näytössä näkyy skannauspalkki. Kun skannaus on valmis, laite siirtyä oletuksena DAB-lähdetilaan. Voit selata vastaanotettavia asemia **◀ ▶** -painikkeilla.

Osittainen tai täysi DAB-asemien skannaus voidaan käynnistää milloin tahansa myöhemmin (katso jäljempää).

Voit valita aseman ja kuunnella sitä painamalla Enter.

Huomaa:

– Asemia selattaessa laite palaa oletuksena edelliseen asemaan, jos yhtään asemaa ei valita tai jos mitään painiketta ei paineta 3-4 sekuntiin. One voi myös tarvittaessa valita automaattisesti jonkin näytetyn aseman, jos mitään ei tapahdu 3-4 sekuntiin. Paina DAB-tilassa etulevyn tai kaukosäätimen **▶ / ||** -säätöä pidempään. 4 sekunnin kuluttua näytössä näkyy viesti "Auto Enter On" (autom. Enter päällä) tai "Auto Enter Off" (autom. Enter pois päältä). Painamalla **▶ / ||** voit toistuvasti vaihdella näiden asetusten välillä; älä sitten paina mitään painiketta muutama sekuntiin tai paina *Äänenvoimakkuus/Valitse*-säätöä, kun haluat poistua ja tallentaa asetuksen.

– Vastaanotettujen DAB-asemien määrä riippuu antennin signaalivahvuudesta. Suosittelemme täyden automaattisen skannauksen suorittamista aika ajoin uusien DAB-asemien hakemiseksi.

– DAB-tilassa voit myös painaa valikkopainiketta, joka tuo ensin esiin <Station Select> (aseman valinta) -valikkokohtaan. Tämä mahdollistaa myös halutun aseman selaamisen ja valitsemisen äänenvoimakkuussäädöllä.

DAB-asetukset

Tämän laitteen DAB-alueasetus voidaan muuttaa. Se on välttämätöntä, jos laite on siirretty toiselle alueelle.

Huomaa: DAB-alueen muuttaminen poistaa kaikki tallennetut DAB-esiasetukset.

- Voit siirtyä valikkoasetuksiin painamalla kaukosäätimen *Valikko*-painiketta.
- Valitse **◀ ▶** -painikkeilla "Tuner Setup (valitsinasetus) > Tuner Region" (valitsinalue). Muuta valitsimen alueasetukset painamalla *Valitse*-painiketta.
- Selaa **◀ ▶** -painikkeilla käytettävissä olevien maiden DAB-alueasetuksia: Eurooppa, Korea, USA, Australia, Kanada, Kiina ja Taiwan.
- Valitse oikea alue ja hyväksy muutokset painamalla *Valitse*-painiketta.
- Käynnistä laite uudelleen ja suorita täysi asemien skannaus.

Esiasetusten asetukset

Tallenna asema esiasetuksena seuraavasti:

1. Paina etulevyn tai kaukosäätimen *Esiasetus*-painiketta pidempään.

Esiasetettujen asemien valinta

1. Valitse FM- tai DAB-tila painamalla vastaavaa kaukosäätimen painiketta.
2. Siirry esiasetuksiin 1–5 painamalla vastaavaa etulevyn tai kaukosäätimen *Esiasetus*-painiketta.

Esiasetusten nollaus

Tämä poistaa kaikki DAB- ja FM-tiloille tallennetut esiasetukset. Se myös saa laitteen suorittamaan täyden skannauksen DAB-asetuksille, kun laite kytketään päälle.

1. Siirry valikkoasetuksiin painamalla kaukosäätimen *Valikko*-painiketta.
2. Käytä « » -painikkeita navigointiin ja tehdasasetusten palauttamiseen. Paina *Valitse*-painiketta vahvistuksen hyväksymiseksi ja kaikkien esiasetusten poistamiseksi.
3. Käynnistä laite uudelleen.

Huomaa: Tehdasasetusten palauttaminen poistaa kaikki tallennetut esiasetukset ja muut tallennetut asetukset.

Bluetooth

Kun Bluetooth-laitteita paritetaan One-laitteen kanssa, One pystyy vastaanottamaan Bluetooth-ääntä (tunnetaan nimellä Bluetooth Advanced Audio Distribution Profile tai A2DP).

One tukee Bluetooth A2DP:tä käyttämällä alkuperäistä SBC-koodattua muotoa.

SBC tarkoittaa koodausta, jota käytetään vain langattoman Bluetooth-liitännän kautta, ei musiikin mahdollista formaattia, joka voi olla minkä tyypistä tahansa, kunhan se on puhelimesi/kannettavan tietokoneesi tai muun soittolaitteen tukema.

Soittolaitteesi soittaa tiedostot ja koodaa toiston sitten uudelleen ennen sen suoratoistoa One-laitteeseen.

Useissa puhelimissa ja kannettavissa on nyt Bluetooth ja A2DP. Kaikilla näillä laitteilla on oltava SBC-tuki (se on A2DP:n pakollinen formaatti).

Paritus

Ennen kuin voit aloittaa korkealaatuisen musiikin suoratoiston valitsemastasi medialähteestä, se on ensin paritettava One-laitteen kanssa.

Valitse Bluetooth-lähde kaukosäätimellä tai etulevyn lähdepainikkeella.

Aseta Bluetooth-yhteensopiva audiolähde paritustilaan. Katso ohjeet valmistajan käyttöoppaasta.

One-laitteen ja lähteen paritus määrittää valtuutetun audiolinkin, jota voidaan sitten käyttää myöhemmin tarvitsematta suorittaa tätä vaihetta uudelleen.

Parituksen jälkeen voit valita Bluetooth-tilan valikosta ja soittaa milloin tahansa niin kauan kuin Bluetooth A2DP -yhteensopiva lähde (puhelin/kannettava jne.) on enintään noin 10 metrin etäisyydellä One-laitteesta.

Normaalisti joudut valitsemaan lähteestäsi Bluetooth-parituksen, minkä jälkeen One pitäisi näkyä nimellä 'Cambridge Audio One' paikallisesti löydettyjen Bluetooth-laitteiden listassa.

Valitse kyseinen kohta listasta parituksen saattamiseksi loppuun.

Jos paritus onnistuu, etupuolella olevassa näytössä näkyy 'Paired' (paritettu).

Voit toistaa paritetun Bluetooth-laitteen kautta valitsemalla One-laitteen kyseisestä laitteesta ja alkamalla soittaa.

Kellon asetukset

Käyttäjä voi joko sallia RDS-lähetysten asettaa kellonajan / päivämäärän automaattisesti tai kello voidaan asettaa manuaalisesti. Kellotilan muuttaminen:

1. Siirry valikkoasetuksiin painamalla kaukosäätimen *Valikko*-painiketta.
2. Voit navigoida kaukosäätimen « » -painikkeilla ja valita 'Clock Setup (kellon asetukset) > Set Time' (asetta aika).
3. Säädä tunnit kaukosäätimen « » -painikkeilla.
4. Säädä minuutteja painamalla *Valitse*-painiketta.
5. Säädä minuutit kaukosäätimen « » -painikkeilla.
6. Hyväksy asetukset ja poistu painamalla *Valitse*-painiketta.

Hälytysajan asetukset

Hälytyksen asetukset kaukosäätimellä

1. Paina hälytyspainiketta.
2. Valitse 'On' (Päällä) tai 'Off' (Pois päältä) – off-asetuksen valinta vie laitteen pois valikosta, on-asetuksen valinta mahdollistaa hälytysajan asettamisen.
3. Säädä tunnit « » -painikkeilla.
4. Säädä minuutit valintapainikkeella.
5. Säädä minuutit « » -painikkeilla.
6. Hyväksy asetukset ja poistu painamalla valintapainiketta.

Hälytyksen asetukset laitteessa

1. Siirry valikkoon pitämällä 'Valitse'-nuppia alhaalla.
2. Valitse selainpyörällä 'Hälytyksen asetukset' -valikkosivu.
3. Valitse valikkokohta 'Valitse'-nupilla.
4. Kun asetukset on valittu 'Valitse'-nupilla, valikko siirtyy takaisin 'Hälytyksen asetukset' -valikkosivulle.

'Hälytys päällä/pois' -valikko mahdollistaa hälytystoiminnon ottamisen käyttöön tai poistamisen käytöstä.

'Hälytysaika'-valikko mahdollistaa hälytyksen aktiivointiajan asetuksen.

'Hälytyslähde'-valikon avulla voidaan valita, mitä lähdeä käytetään hälytyksenä.

'Hälytyksen äänenvoimakkuus' -valikon avulla voidaan valita äänenvoimakkuus, jolla hälytys kuuluu.

Lepoajan asetukset

Lepotoiminta kytkee One-laitteen pois päältä valitun ajan kuluttua.

Lepoajan asetukset:

1. Paina kaukosäätimen *Lepo*-painiketta.
2. Kun kaukosäätimen *Lepo*-painiketta painetaan, lepotoiminta kiertää valikon läpi: lepo pois päältä, lepo 10, 20, 30, 40, 50, 60, 70, 80 ja 90 minuuttia.
3. Lopeta ja poistu valikosta painamalla *Valitse*-painiketta.

Äänenvärisäätö

Näillä säädöillä äänenväriin voidaan tehdä lieviä muutoksia. Muuta ääntä kaiuttimien kautta. Hyvälaatuista CD:tä käytettäessä äänenvärisäädöt ovat tarpeettomia, ja ne voidaan ohittaa valitsemalla Suora-toiminto.

1. Paina kaukosäätimen *Valikko*-painiketta.
2. Selaa valikko « » -painikkeilla: suora, tasapaino, basso ja diskantti.
3. Valitse halutut äänenvärisäädöt painamalla *Valitse*-painiketta.
4. Vaihda tilaa « » -painikkeilla.
5. Lopeta ja poistu valikosta painamalla *Valitse*-painiketta uudelleen.

Huomaa: Kun äänenvärisäätö Suora asetetaan tilaan "On" (Päällä), muu äänenvärisäätö ei ole mahdollista. Kytke tämä toiminto pois päältä muiden säätöjen tekemiseksi.

Automaattinen valmiustila

Laitteen oletusasetuksena on automaattinen valmiustila. Tuote siirtyy 30 minuutin käyttämättömyyden jälkeen automaattisesti valmiustilaan. Voit ottaa tämän toiminnon käyttöön tai poistaa sen käytöstä siirtymällä valikkoasetukseen, navigoimalla kohtaan "Auto Standby" (Automaattinen valmiustila) ja valitsemalla "On/Off" (Päällä/pois).

Laitteen nollaus

Laitteita voidaan nollata täysin siirtymällä valikkoasetukseen ja navigoimalla kohtaan "Factory Reset" (tehdasasetusten palautus). Voit palauttaa tehdasasetukset valitsemalla "Yes" (Kyllä).

Huomaa: Tehdasasetusten palauttaminen poistaa kaikki tallennetut esiasetukset ja muut tallennetut asetukset.

Vianetsintä

Virtaa ei tule

Varmista, että verkkojohto on kytketty hyvin.

Varmista, että pistoke on työnnetty kokonaan seinän pistorasiaan.

Tarkista verkkopistokkeen tai sovitin sulake.

Tarkista, että laite on kytketty päälle takalevystä.

Soitin ei lue levyä

Tarkista, ettei levyä ole asetettu ylösalaisin.

Tarkista, ettei levy ole naarmuuntunut tai likainen.

Tarkista, että levytyyppi on sopiva.

Ääntä ei kuulu

Varmista, että äänenvoimakkuus on asetettu kuuluvalle tasolle.

Tarkista, että kaiuttimet on liitetty oikein.

Tarkista antenniliitännät ja että käytettävissä oleva asema on valittu.

Tarkista, että oikea lähde on valittuna.

Tarkista, ettei laitetta ole mykistetty.

Levy tekee ohituksia

Tarkista, ettei levy ole naarmuuntunut tai likainen.

Varmista, että soitin on vakaalla pinnalla eikä siihen kohdistu värinää.

Ääni on vääristynyt

Tarkista antenniliitännät ja -sijoituskohdat.

Tarkista kaiutinliitännät.

Kaukosäätimen luuri ei toimi

Tarkista napaisuus ja etteivät paristot ole tyhjä.

Varmista, ettei kaukosäätimessä ole tukkeita.

Tee järjestelmän palautus.

Laite ei hae riittävästi DAB-asemia

Tarkista, että antenni vastaanottaa vahvan signaalin.

Sijoita antenni toiseen paikkaan

Tee järjestelmän palautus.

Laitteen näyttö on vääristynyt

Tee järjestelmän palautus.

Kaiuttimesta kuuluu huminaa

Varmista, että kaikki kaapeliliitännät ovat tiukat, etenkin maa-/suojatut liitännät.

Laitteesta kuuluu tahatonta taustamelua ja häiriötä

Siirrä laite loitolle muista sähkölaitteista, jotka saattavat aiheuttaa häiriötä.

Sijoita antenni toiseen paikkaan

Jos edellä mainitut ratkaisut eivät poistaa ongelmaa, katso verkkosivustomme kohtaa Usein esitetyt kysymykset (FAQ):

www.cambridge-audio.com/sts/faqs

Näillä sivuilla voit myös lähettää kysymyksen tekniselle tukitiimillemme. Jos laitteesi tarvitsee huoltoa (riippumatta siitä, onko se vielä takuun piirissä vai ei), ota yhteyttä jälleenmyyjään.

Tekniset tiedot

D/A-muunnin kHz:n DAC	Wolfson WM8728 24-bittinen/96
Teho	30 W rms (8 ohmiin) 40 W rms (6 ohmiin)
Taajuusvaste (+0,5 dB)	5 Hz - 50 kHz
Signaali-kohinasuhde (A-painotettu)	>92 dB suhteessa maksimilähtöön
Tuloimpedanssit	47 kohmia
THD+N (painottomaton)	<0,02 % @ 1 kHz <0,09 % @ 20 kHz
Äänenväriin säätö	
Basso	± 12 dB @ 100 Hz
Diskantti	± 10 dB @ 10 kHz
Antennitulo	50 Ω FM/DAB
DAB-kaistat	III/L
FM-kaistat	87,5 - 108 MHz
CD	CD-DA/MP3/WMA/LPCM CD-toisto on rajoitettu luonnostaan tasolle 16-bittinen 44,1 kHz
Digitaalitulot	S/PDIF-koaksiaali- ja TosLink-valokaapeli PCM 16–24-bittinen, 32–96 kHz
USB-audiotulo	USB-tyyppi B Audio-profiili 1.0:n mukainen.
Yhteensopivuus	USB 1.0: 24-bittinen 32 kHz, 44,1 kHz, 48 kHz, 96 kHz Toslink: 16/24-bittinen 32–96 kHz S/PDIF: 16/24-bittinen 32–96 kHz Bluetooth: SBC
Muut liitännät	1 x 3,5 mm:n kuulokelähtö (32–600 ohmia suositeltava) 1 x Sub-lähtö 1 x IEC-tyyppinen verkkovirtaliitäntä
USB-laturin virran nimellisarvo	5 V 1 A.
Tehonkulutus valmiustilassa	1 W
Nimellinen tehokulutus	300 W
Mitat	230 x 112 x 295 mm (9.0 x 4.4 x 11.6")
Paino	5,8 kg (12.8lbs)

Cambridge Audio on Audio Partnership Plc:n tuotemerkki
Rekisteröity toimisto: Gallery Court, Hankey Place
London SE1 4BB, Iso-Britannia
Rekisterinumero Englannissa 2953313

www.cambridge-audio.com

