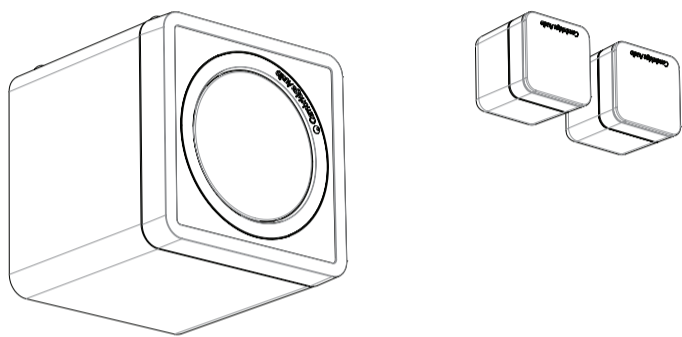


<b>Drivers</b>	1 x 50mm	1 x 135mm
<b>Dimensions</b>	72.5 x 72.5 x 73.8 mm	200 x 200 x 204.5mm
<b>Weight</b>	435g/0.96lbs	4.4kg/9.7lbs
<b>System</b>		
<b>Power</b>	2 x 15W + 1 x 30W	
<b>Frequency response</b>	45Hz-20kHz	
<b>Mains voltage</b>	110-120V/220-240V	



**Technical specifications / Technische gegevens / Caractéristiques techniques / Especificaciones técnicas / Specifiche tecniche / Technische specificaties / Techniska specifikationer / Технические характеристики**

## Help and Troubleshooting

For set up videos and FAQs visit: [www.cambridge-audio.com/m5setup](http://www.cambridge-audio.com/m5setup)  
Consult the online user manual for more detailed information.

To talk to us, call +44 (0)20 3514 1521 (UK Local) or 1 8773578204 (USA)



## Hilfe und Fehlersuche

Videos zum Einrichten sowie Antworten auf häufig gestellte Fragen unter: [www.cambridge-audio.com/m5setup](http://www.cambridge-audio.com/m5setup)  
Ausführlichere Informationen sind im Online-Benutzerhandbuch zu finden.

Wir sind telefonisch unter 0800 186 2118 (DE) oder +44 (0)20 3514 1521 (international) zu erreichen.

## Aide et solutions de dépannage

Pour des clips vidéo d'installation et questions/réponses, allez sur : [www.cambridge-audio.com/m5setup](http://www.cambridge-audio.com/m5setup)  
Ausführlichere Informationen sind im Online-Benutzerhandbuch zu finden.

Pour nous parler directement, appelez le 0975180204 (FR) ou +44 (0)20 3514 1521 (hors France).

## Ayuda y solución de problemas

Para ver vídeos de configuración y consultar las preguntas más frecuentes, visite: [www.cambridge-audio.com/m5setup](http://www.cambridge-audio.com/m5setup)  
Consulte el manual de usuario en línea para obtener información más detallada.

Para hablar con nosotros, llame al +44 (0)20 3514 1521 (internacional)

## Guida e ricerca guasti

Per i video sulla configurazione e le FAQ, visitare [www.cambridge-audio.com/m5setup](http://www.cambridge-audio.com/m5setup)  
Per informazioni ulteriori e più dettagliate, consultare il manuale utente online.

Per parlare con noi, chiamateci al numero +44 (0)20 3514 1521 (internazionale).

## Hulp en probleemoplossing

Installatievideo's en FAQ's kun je vinden op: [www.cambridge-audio.com/m5setup](http://www.cambridge-audio.com/m5setup)  
Raadpleeg de online gebruikershandleiding voor meer gedetailleerde informatie.

U kunt ons ook bellen +44-(0)20 3514 1521 (internationale).

## Hjälp och felsökning

Installationsvideor och Vanliga frågor och svar (FAQ) finns på: [www.cambridge-audio.com/m5setup](http://www.cambridge-audio.com/m5setup)  
Du hittar även mer information i bruksanvisningen online.

Om du behöver prata med oss kan du ringa +44 (0)20 3514 1521 (internationellt).

## Помощь, Поиск и устранение неисправностей

Инструкции по настройке и ответы на часто задаваемые вопросы предоставляются на сайте: [www.cambridge-audio.com/m5setup](http://www.cambridge-audio.com/m5setup)  
Более подробная информация предоставлена в онлайн Руководстве пользователя

Или звоните по телефону: +44 (0)20 3514 1521 (из других стран).

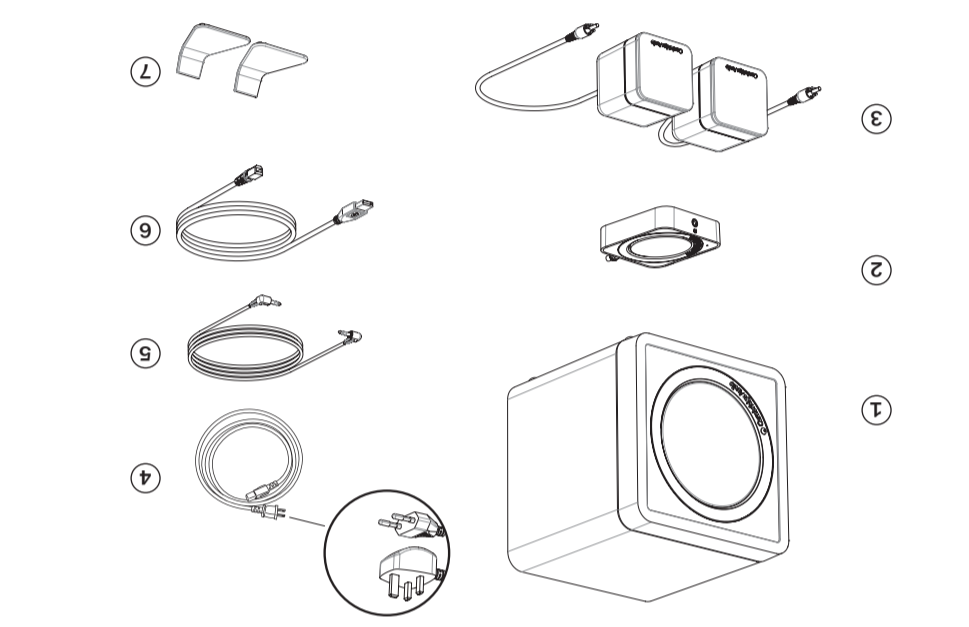
Minx is a trademark of Cambridge Audio. All rights reserved.  
© Copyright Audio Partnership Plc 2013

Cambridge Audio is a brand of Audio Partnership Plc.  
Registered Office: Gallery Court, Hankey Place, London SE1 4BB, UK.  
Registered in England No. 2953313



AP31074/5

- ① 1 x M5 Subwoofer, 1 x caisson de basses M5, 1 x subwoofer M5, 1 x subwoofer M5, 1 x M5-subwoofer, 1 x M5-subwoofer, 1 x M5 cabeyfer,
- ② 1 x M5 Controller, 1 x M5-Steuerung, 1 x contrôleur M5, 1 x controlador M5, 1 x M5-afstandsbediening, 1 x kontrolhæt till M5, 1 x M5 контроллер,
- ③ 2 x Minx 5 Satellite speakers, 2 x enceintes satellites Minx 5, 2 x altavoces satelites Minx 5, 2 x diffusori satellitari Minx 5, 2 x Minx 5-satellitljudspråkare, 2 x Minx 5-satellitljudspråkare, 2 x Minx 5-satellitljudspråkare, 2 x Minx 5-satellitljudspråkare,
- ④ 1 x Power cord (US/EU/UK), 1 x Netzkabel (US/EU/GB), 1 x cordon d'alimentation (US/UE/GB), 1 x cable de alimentación (EE UU, UE, Reino Unido),
- ⑤ 1 x 3.5mm Jack cable, 1 x kabeł mit 3,5mm-Klinke, 1 x cordon jack 3,5 mm, 1 x cavo jack da 3,5 mm, 1 x kabel met 3,5 mm plug, 1 x 3,5 mm miniJack-kabel, 1 x Kabeł c 3,5 mm paszmem,
- ⑥ 1 x A-B USB cable, 1 x USB-kabel (Typ A/B), 1 x cordon USB A-Batterie, 1 x cavo USB A-B, 1 x cable USB A-B, 1 x A-B USB-kabel, 1 x A-B USB-kabel, 1 x A-B-Kabeł c paszmemem noa USB,
- ⑦ 2 x Desktop speaker stand, 2 x Tischlautsprecherständer, 2 x socles d'enceintes pour bureau, 2 x soportes de altavoces de sobremesa, 2 x support per diffusori da desktop, 2 x ljudspråkerständer, 2 x bordstativ för högtalare, 2 x Настольная подставка под колонки



**Contents / Inhalt / Contenu / Contenidos / Contenido / Inhoud / Innehåll / Держание**

## Quick start guide

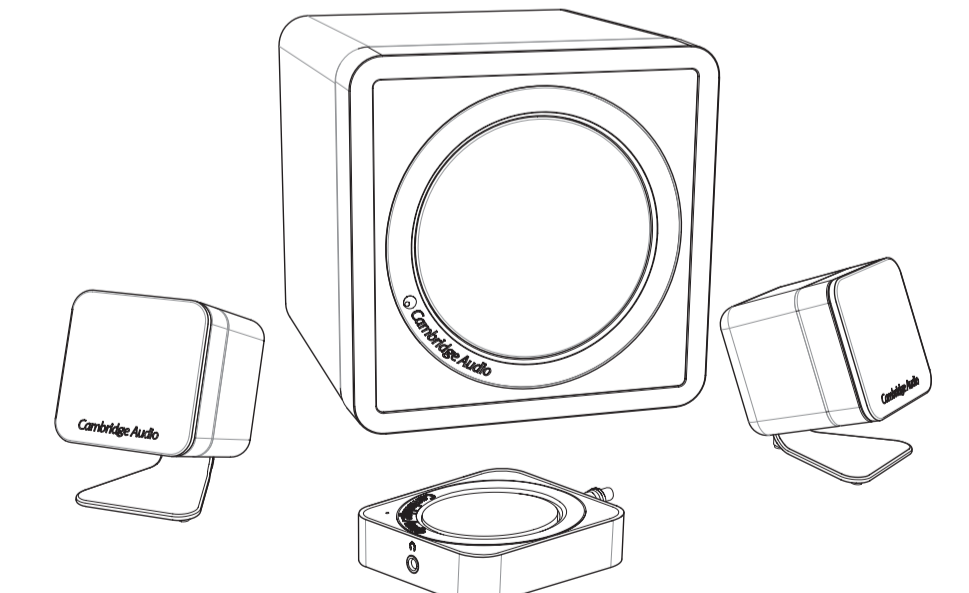
- Inbetriebnahme für Ungeduldige
- Démarrage rapide
- Guía rápida
- Awvio rapido
- Snel starten
- Kom hurtigt i gang
- Быстрая установка

# minx

by Cambridge Audio

# m5

**Multimedia speaker system**  
Multimedia-Lautsprechersystem  
Système d'enceintes multimedia  
Sistema de altavoces multimedia  
Impianto diffusori multimediale  
Luidsprekersysteem voor multimedia  
Multimediehoogtalarsystem  
Мультимедийная акустическая система



**Cambridge Audio**  
Your music + our passion

# Set-up

Einrichtung

Instalación

Configuraren

Настройка

Installation

Impostazioni

Opsætning

## m5

